

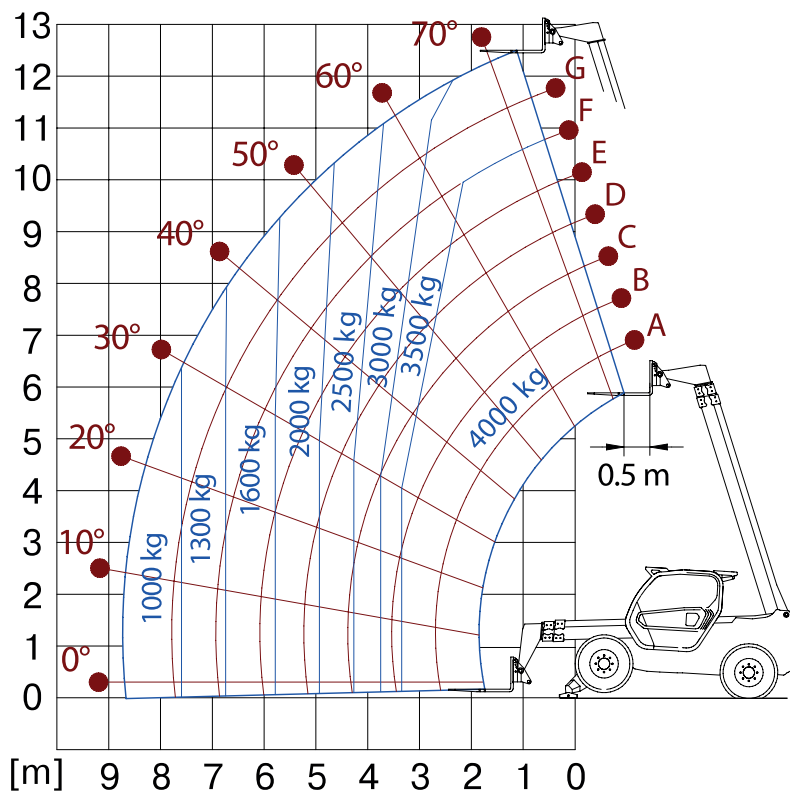
Dati tecnici

Altezza di lavoro	12,5 mt
Sbraccio max	8,6 mt
Portata massima con forche e gancio	4000 kg
Portata massima con navicella	200 kg (2 persone +40 kg materiale)
Portata al max sbraccio	1000 kg
Peso	9300 kg

Sollevatori telescopici FRONTALI / MERLO P40.13 PLUS

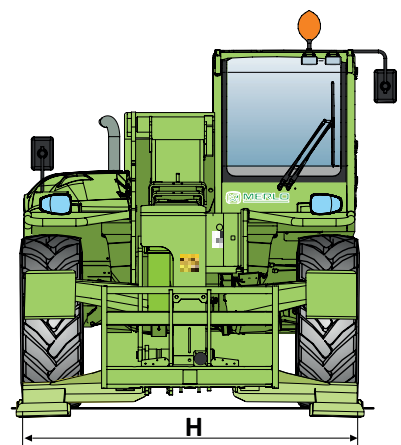
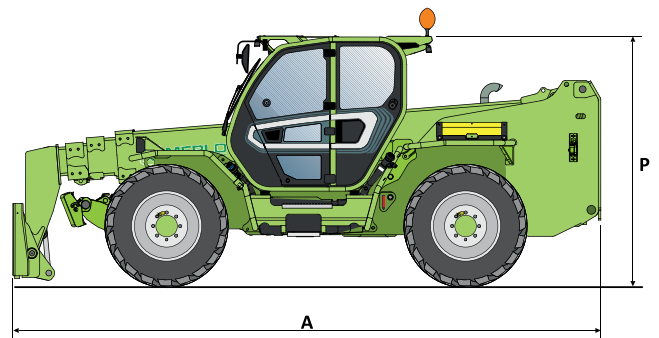
- Trazione / sterzo 4x4x4
- Notevole capacità di carico
- Ampia gamma di accessori come: navicella estensibile, pala, gancio

Area di lavoro (mt)



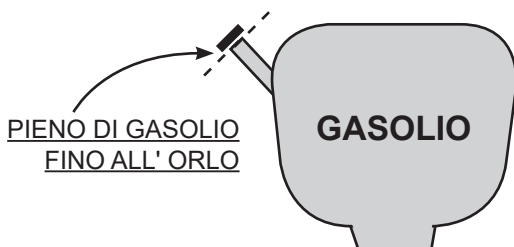
Dimensioni di ingombro

P	Altezza a riposo	2,42 mt
H	Larghezza	2,24 mt
A	Lunghezza alla piastra portaforche	5,41 mt



Livello gasolio

CONTROLLA DI RICONSEGNARE A FINE NOLEGGIO IL MEZZO CON LO STESSO LIVELLO DI CARBURANTE CON CUI L'HAI RITIRATO



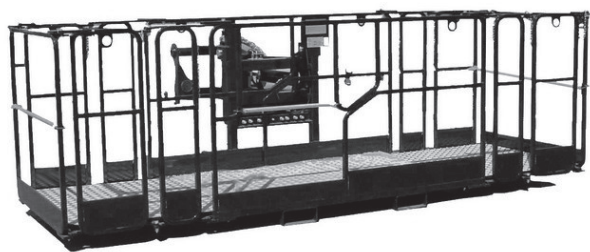
TIMBRO E FIRMA



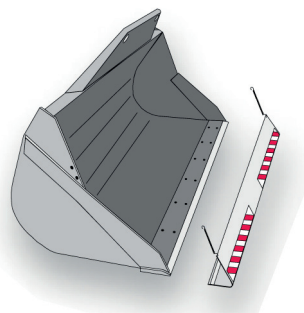
Accessori



GANCIO



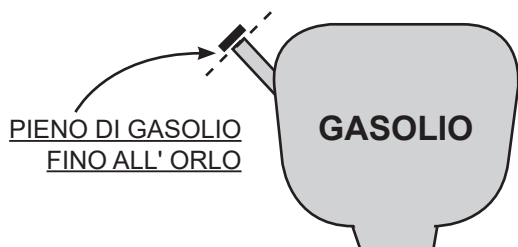
NAVICELLA



BENNA

Livello gasolio

CONTROLLA DI RICONSEGNARE A FINE NOLEGGIO IL MEZZO CON LO STESSO LIVELLO DI CARBURANTE CON CUI L'HAI RITIRATO



TIMBRO E FIRMA