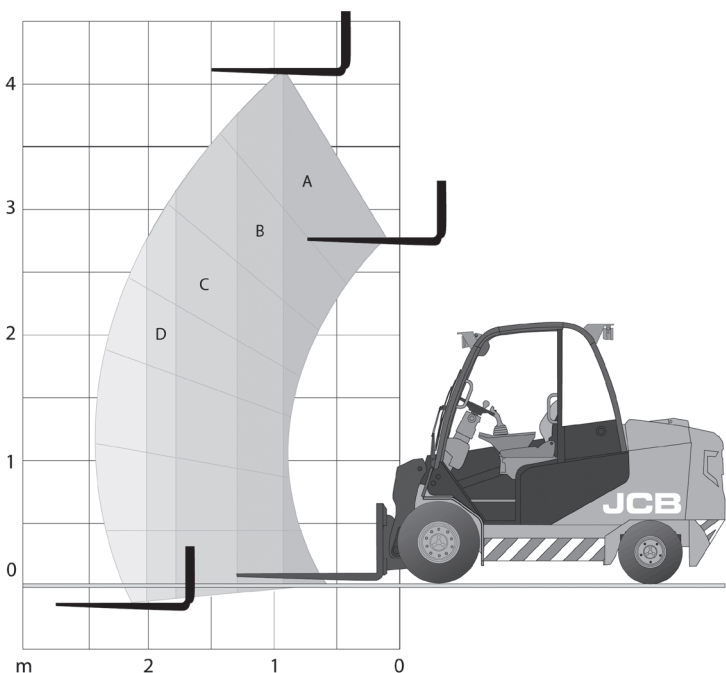


Dati tecnici

Altezza di lavoro	4 mt
Sbraccio max	2 mt
Portata massima	3.000 kg
Portata al max sbraccio	1.600 kg
Peso	5.405 kg

Area di lavoro

A	3000 kg
B	2500 kg
C	1900 kg
D	1600 kg

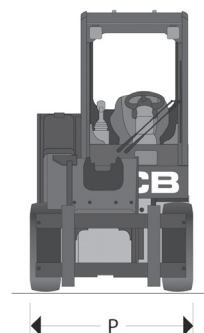
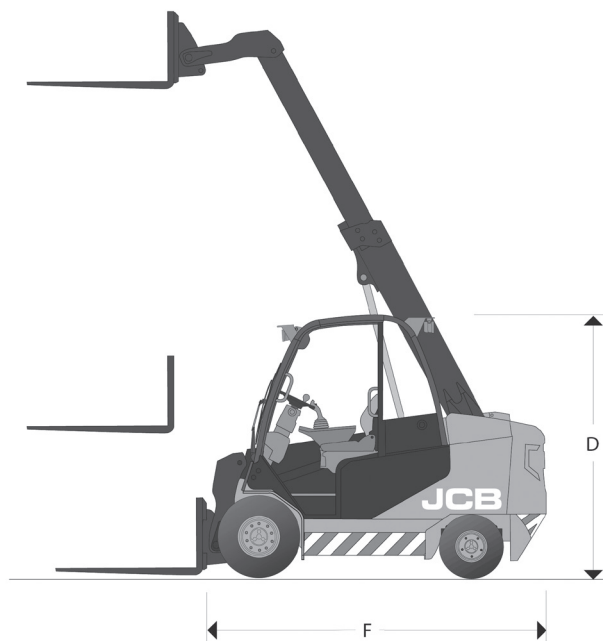


Sollevatori telescopici FRONTALI / TELETRUK JCB TLT 30-19E

- Notevole capacità di carico
- Pneumatici: anteriore misura 27x10-12, posteriore misura 21x8-9
- Accessori: benna, forche
- Elettrico a batterie

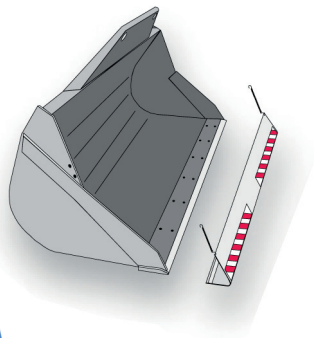
Dimensioni di ingombro

D	Altezza a riposo	2,25 mt
P	Larghezza	1,30 mt
F	Lunghezza senza forche	3,00 mt



TIMBRO E FIRMA

Accessori



BENNA



FORCHE

TIMBRO E FIRMA