

Dati tecnici

ALTEZZA MAX LAVORO	12.650 mm
ALTEZZA MAX PIANO CALPESTIO	10.650 mm
N. MAX PERSONE SU NAVICELLA	2
PORTATA NAVICELLA	200 kg
SBRACCIO LATERALE MAX CARICO	5.550 mm

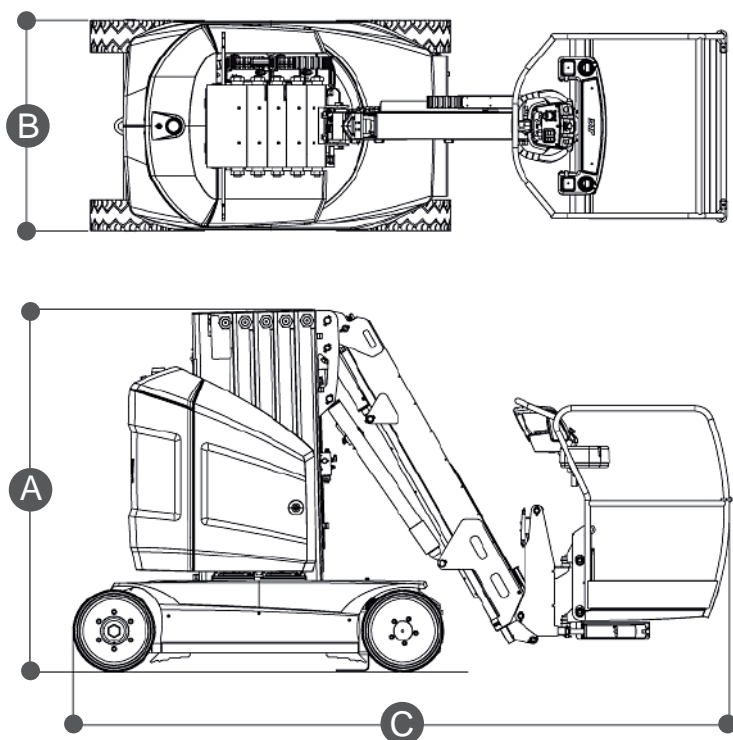
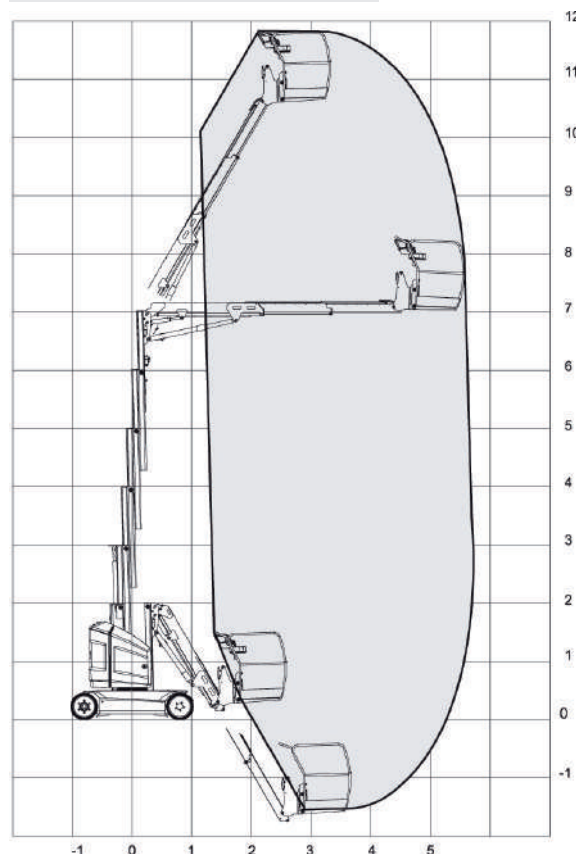
Dimensioni di ingombro

A	ALTEZZA FASE TRASPORTO	1.990 mm
B	LARGHEZZA FASE TRASPORTO	1.200 mm
C	LUNGHEZZA FASE TRASPORTO	3.650 mm
	DIMENSIONI CESTA	1.050x700x1.100 mm
	PESO TOTALE	4.900 kg

SEMOVENTI BATTERIA
JLG TOUCAN 12E P V A196

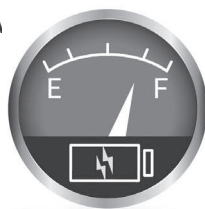
- Idoneo per lavori all'interno su superfici pianeggianti
- Traslazione in altezza

Area di lavoro (mt)



Livello di carica della batteria

VERIFICARE IL LIVELLO DI CARICA DELLA BATTERIA PRIMA DI OGNI UTILIZZO



I dati riportati sono indicativi, possono essere soggetti a modifiche o errori di stampa da parte delle ditte costruttrici senza alcun preavviso. La società Mollo Srl si limita a riportarli. Le caratteristiche specifiche sono presenti nel "Manuale d'uso e manutenzione" allegato alla singola macchina.