



Dati tecnici

ALTEZZA MAX LAVORO	31.800 mm
ALTEZZA MAX PIANO CALPESTIO	29.800 mm
N. MAX PERSONE SU NAVICELLA	2
PORTATA NAVICELLA	250 kg
ROTAZIONE NAVICELLA	90° destra - 90° sinistra
ROTAZIONE TORRETTA	360°
SBRACCIO (LATERALE) MAX CARICO	21.600 mm

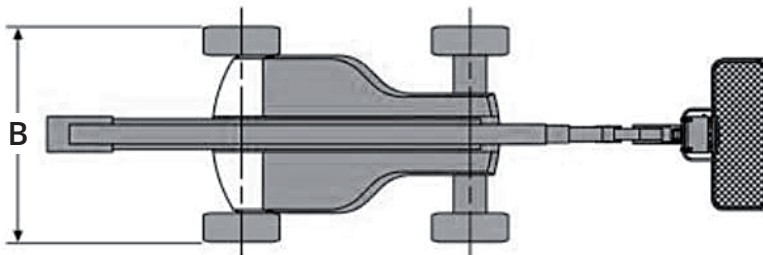
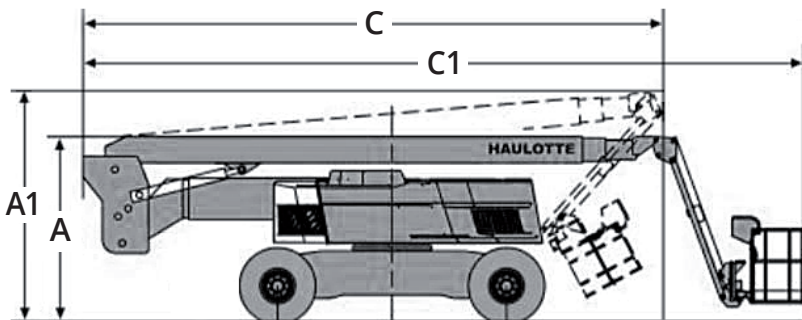
SEMOVENTI DIESEL

HAULOTTE HA32 RTJ PRO S4 HAULOTTE HA32 RTJ PRO S5

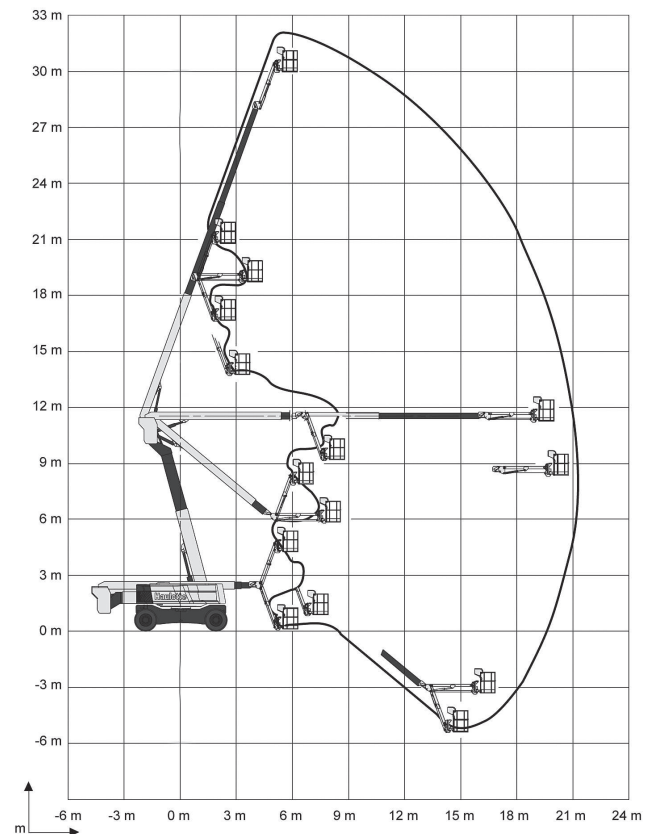
- Gomme antiforatura con trazione 4x4
- Pendenza spostamento max longitudinale 22°
- Pendenza spostamento max trasversale 5°
- Carro estendibile

Dimensioni di ingombro

A	ALTEZZA FASE TRASPORTO	2.800 mm
A1	ALTEZZA FASE DI CARICO	3.600 mm
B	LARGHEZZA FASE TRASPORTO	2.530 mm
	LARGHEZZA CARRO ESTESO	3.300 mm
C	LUNGHEZZA FASE TRASPORTO	8.900 mm
C1	LUNGHEZZA FASE DI CARICO	11.700 mm
	DIMENSIONI CESTA	2.440x915x1.100 mm
	PESO TOTALE	20.100 kg



Area di lavoro (mt)



Livello carburante

CONTROLLA DI AVER CONSEGNATO IL MEZZO CON LO STESSO LIVELLO DI CARBURANTE E ADBLUE (DOVE PREVISTO) CON CUI L'HAI RITIRATO.



PIENO FINO ALL'ORLO!



I dati riportati sono indicativi, possono essere soggetti a modifiche o errori di stampa da parte delle ditte costruttrici senza alcun preavviso. La società Mollo Srl si limita a riportarli. Le caratteristiche specifiche sono presenti nel "Manuale d'uso e manutenzione" allegato alla singola macchina.