



### Dati tecnici

ALTEZZA MAX LAVORO	40.100 mm
ALTEZZA MAX PIANO CALPESTIO	38.100 mm
N. MAX PERSONE SU NAVICELLA	2 con 230 kg 3 con 450 kg
PORTATA NAVICELLA	230 kg - 450 kg
ROTAZIONE NAVICELLA	90° destra - 90° sinistra
ROTAZIONE TORRETTA	360°
SBRACCIO LATERALE	19.300 mm

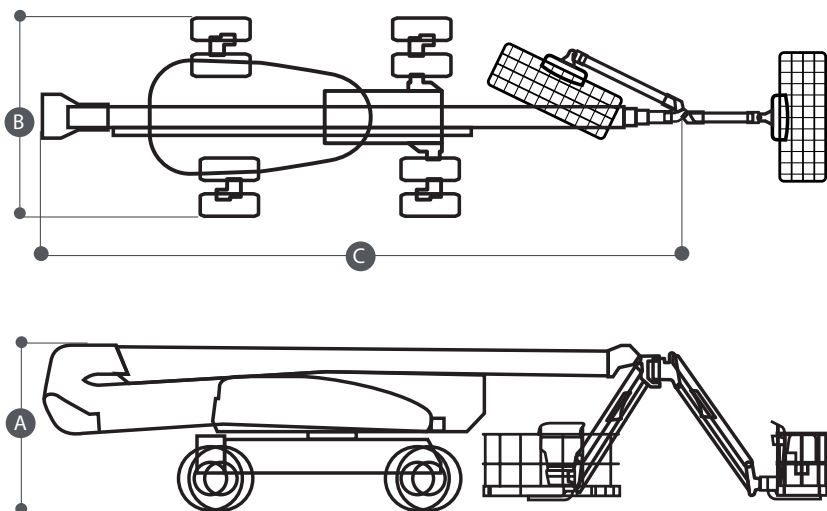
### SEMOVENTI DIESEL

### JLG 1250 AJP V A087 JLG 1250 AJP V A690

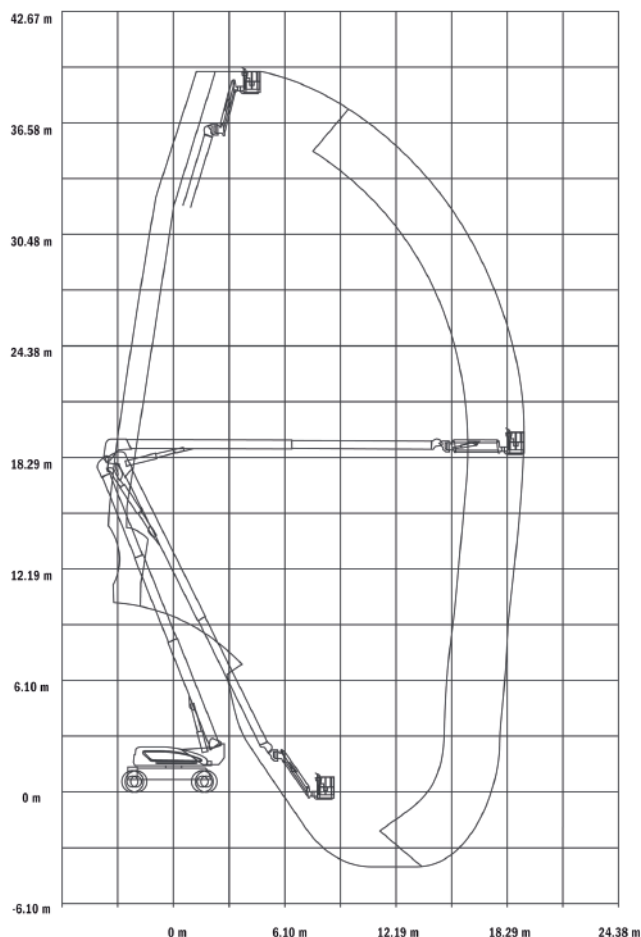
- Gomme antiforatura con trazione 4x4
- Pendenza spostamento max longitudinale 24°
- Pendenza spostamento max trasversale 5°
- Carro estendibile

### Dimensioni di ingombro

A	ALTEZZA FASE TRASPORTO	3.050 mm
B	LARGHEZZA FASE TRASPORTO	2.490 mm
	LARGHEZZA CARRO ESTESO	3.810 mm
C	LUNGHEZZA FASE TRASPORTO	11.460 mm
	DIMENSIONI CESTA	2.440x910x1.100 mm
	PESO TOTALE	20.056 kg



### Area di lavoro (mt)



### Livello carburante

CONTROLLA DI AVER CONSEGNATO IL MEZZO CON LO STESSO LIVELLO DI CARBURANTE E ADBLUE (DOVE PREVISTO) CON CUI L'HAI RITIRATO.



PIENO FINO ALL'ORLO!



I dati riportati sono indicativi, possono essere soggetti a modifiche o errori di stampa da parte delle ditte costruttrici senza alcun preavviso. La società Mollo Srl si limita a riportarli. Le caratteristiche specifiche sono presenti nel "Manuale d'uso e manutenzione" allegato alla singola macchina.