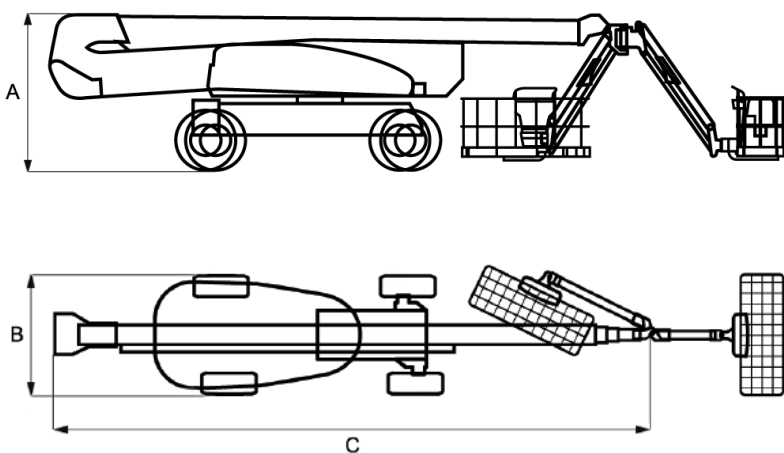


Dati tecnici

ALTEZZA MAX LAVORO	47.720 mm
ALTEZZA MAX PIANO CALPESTIO	45.720 mm
N. MAX PERSONE SU NAVICELLA	2 con 270 kg - 3 con 450 kg
PORTATA NAVICELLA	270 kg - 450 kg
ROTAZIONE NAVICELLA	90° destra - 90° sinistra
ROTAZIONE TORRETTA	360°
SBRACCIO LATERALE CON 270 KG	22.860 mm
SBRACCIO LATERALE MAX CARICO	20.420 mm

Dimensioni di ingombro

A	ALTEZZA FASE TRASPORTO	3.100 mm
B	LARGHEZZA FASE TRASPORTO	2.500 mm
	LARGHEZZA CARRO ESTESO	5.000 mm
C	LUNGHEZZA FASE TRASPORTO	12.100 mm
	DIMENSIONI CESTA	2.440x910x1.100 mm
	PESO TOTALE	25.687 kg

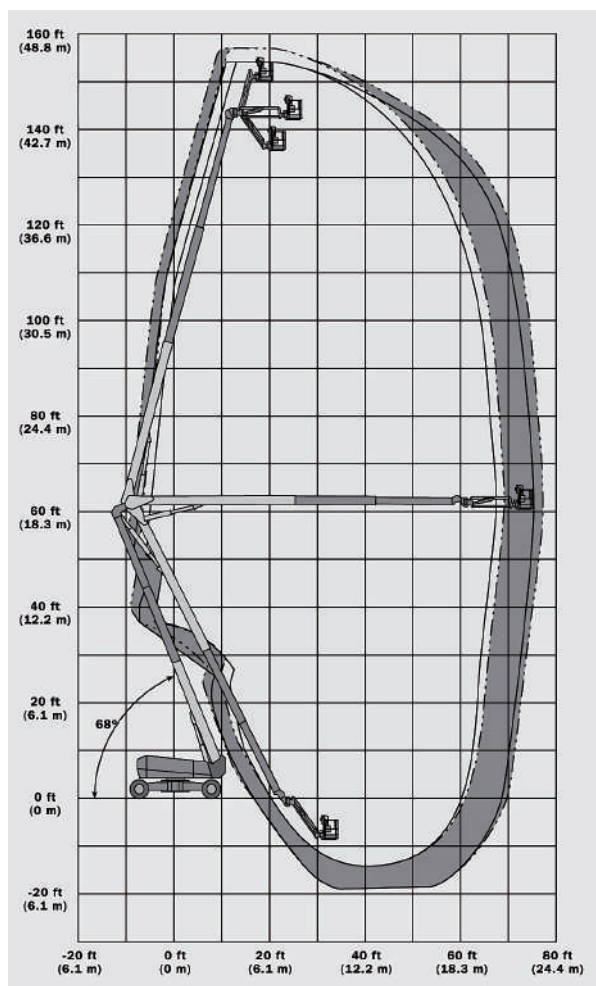


SEMOVENTI DIESEL

JLG 1500AJP V AC91

- Gomme antiforatura con trazione 4x4
- Pendenza spostamento max longitudinale 22°
- Pendenza spostamento max trasversale 5°
- Carro estendibile

Area di lavoro (mt)



Livello carburante

CONTROLLA DI AVER CONSEGNATO IL MEZZO CON LO STESSO LIVELLO DI CARBURANTE E ADBLUE (DOVE PREVISTO) CON CUI L'HAI RITIRATO.



PIENO FINO ALL'ORLO!



TIMBRO E FIRMA

I dati riportati sono indicativi, possono essere soggetti a modifiche o errori di stampa da parte delle ditte costruttrici senza alcun preavviso. La società Mollo Srl si limita a riportarli. Le caratteristiche specifiche sono presenti nel "Manuale d'uso e manutenzione" allegato alla singola macchina.