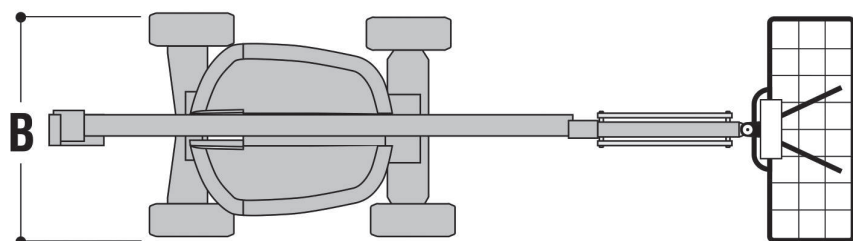
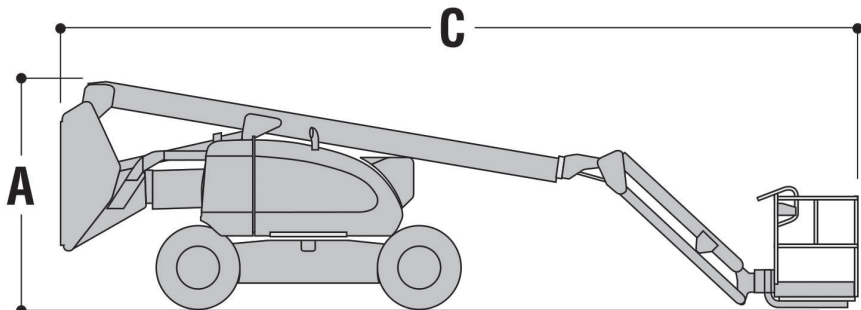


Dati tecnici

ALTEZZA MAX LAVORO	20.470 mm
ALTEZZA MAX PIANO CALPESTIO	18.470 mm
N. MAX PERSONE SU NAVICELLA	2
PORTATA NAVICELLA	230 kg
ROTAZIONE NAVICELLA	90° destra - 90° sinistra
ROTAZIONE TORRETTA	360°
SBRACCIO (LATERALE) MAX CARICO	12.100 mm

Dimensioni di ingombro

A	ALTEZZA FASE TRASPORTO	2.570 mm
B	LARGHEZZA FASE TRASPORTO	2.440 mm
C	LUNGHEZZA FASE TRASPORTO	8.800 mm
	DIMENSIONI CESTA	1.830x910x1.100 mm
	PESO TOTALE	10.315 kg

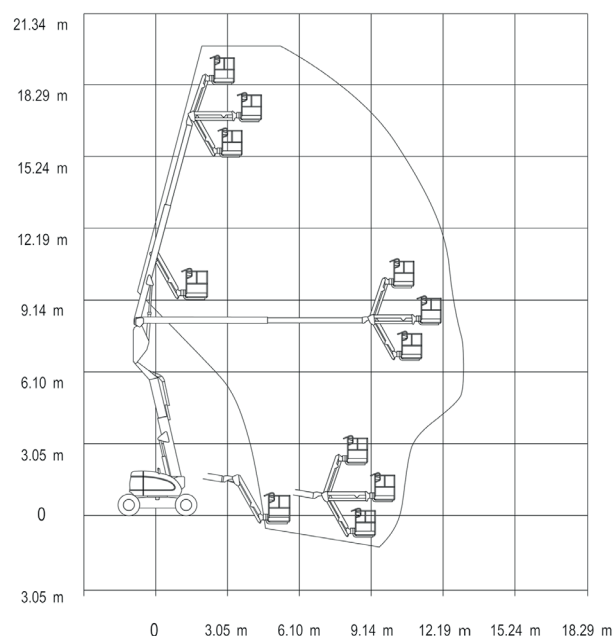


SEMOVENTI DIESEL

JLG 600 AJ V A198 JLG 600 AJ V A055

- Gomme antiforatura con trazione 4x4
- Pendenza spostamento max longitudinale 24°
- Pendenza spostamento max trasversale 5°

Area di lavoro (mt)



Livello carburante

CONTROLLA DI AVER CONSEGNATO IL MEZZO CON LO STESSO LIVELLO DI CARBURANTE E ADBLUE (DOVE PREVISTO) CON CUI L'HAI RITIRATO.



PIENO FINO ALL'ORLO!



I dati riportati sono indicativi, possono essere soggetti a modifiche o errori di stampa da parte delle ditte costruttrici senza alcun preavviso. La società Mollo Srl si limita a riportarli. Le caratteristiche specifiche sono presenti nel "Manuale d'uso e manutenzione" allegato alla singola macchina.