



Dati tecnici

ALTEZZA MAX LAVORO	15.000 mm
ALTEZZA MAX PIANO CALPESTIO	13.000 mm
N. MAX PERSONE SU NAVICELLA	2
PORTATA NAVICELLA	230 Kg
ROTAZIONE NAVICELLA	370°
ROTAZIONE TORRETTA	90° DX - 90° SX
SBRACCIO MAX DI LAVORO	8.950 mm

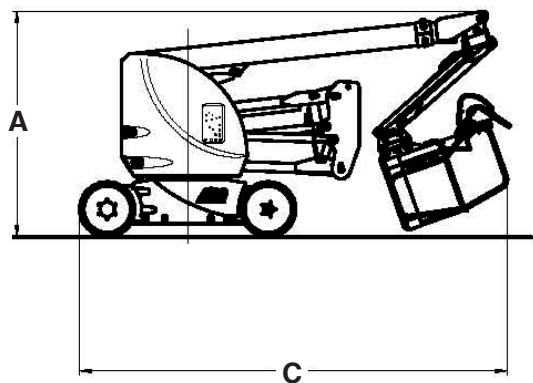
SEMOVENTI ELETTRICHE

AIRO A15JE

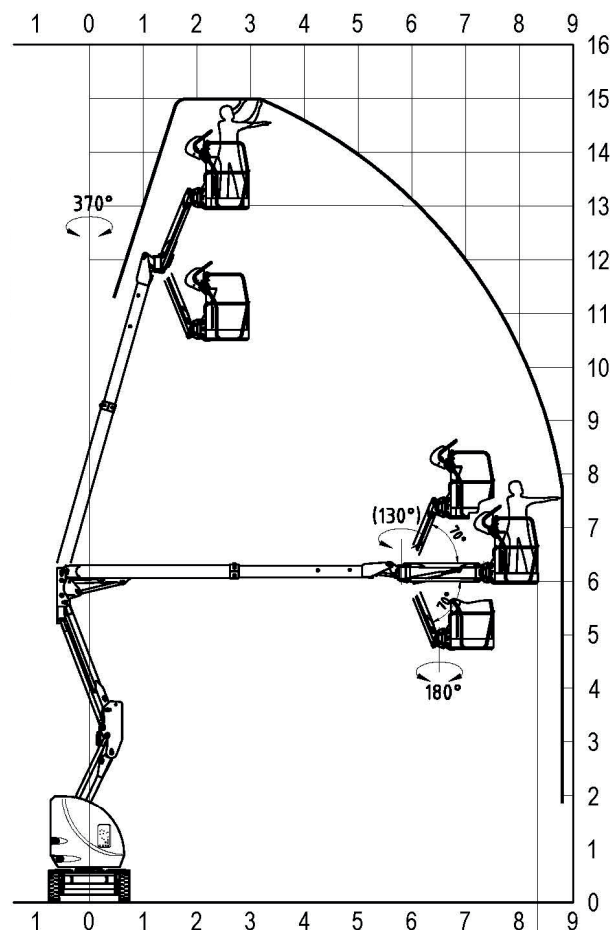
- Idoneo per lavori all'interno su superfici piane
- Traslazione in altezza

Dimensioni di ingombro

A	ALTEZZA FASE TRASPORTO	2.600 mm
	LARGHEZZA FASE TRASPORTO	1.750 mm
C	LUNGHEZZA FASE TRASPORTO	4.900 mm
	DIMENSIONI CESTA	1.150x800 mm
	PESO TOTALE	7.490 Kg



Area di lavoro (mt)



Livello di carica della batteria

VERIFICARE IL LIVELLO
DI CARICA DELLA BATTERIA
PRIMA DI OGNI UTILIZZO

