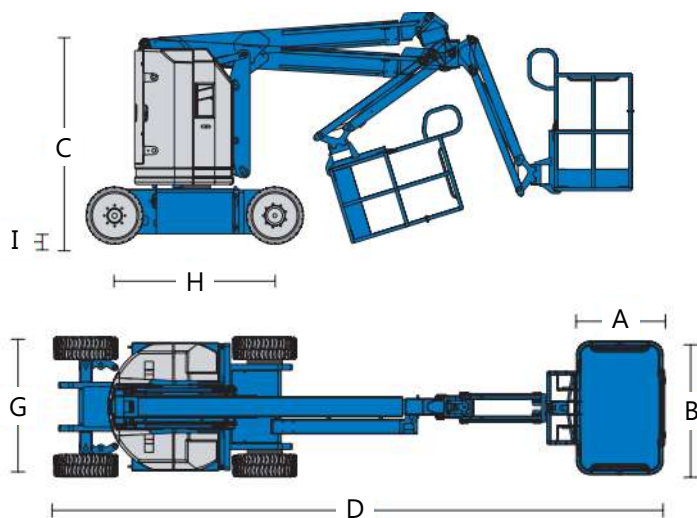


### Dati tecnici

ALTEZZA MAX LAVORO	10.890 mm
ALTEZZA MAX PIANO CALPESTIO	8.890 mm
N. MAX PERSONE SU NAVICELLA	2
PORTATA NAVICELLA	227 kg
SBRACCIO LATERALE MAX	6.250 mm
ROTAZIONE RALLA	355°
ROTAZIONE CESTO	180°
LIVELLAMENTO CESTO	Automatico
CARICO MASSIMO SU PNEUS	3.402 kg
PRESSIONE CONTATTO PNEUS	7,24 - 710 kg/m <sup>2</sup> - kPa
CARICO DISTRIBUITO SUL SUOLO	2.622 - 25,71 kg/m <sup>2</sup> - kPa
RAGGIO STERZATA INTERNO	1.700 mm
RAGGIO STERZATA ESTERNO	3.000 mm
VELOCITA' MASSIMA DEL VENTO	12,5 m/s
ALIMENTAZIONE	48V DC (8L16x6V 350Ah)

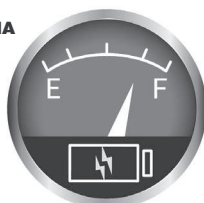
### Dimensioni di ingombro

C	ALTEZZA FASE TRASPORTO	2.000 mm
G	LARGHEZZA FASE TRASPORTO	1.190 mm
D	LUNGHEZZA FASE TRASPORTO	5.310 mm
H	PASSO	1.580 mm
I	ALTEZZA MINIMA DA TERRA	89 mm
A-B	DIMENSIONI CESTA	1.170x760x1.100 mm
	PESO TOTALE	6.605 kg



### Livello di carica della batteria

VERIFICARE IL LIVELLO  
DI CARICA DELLA BATTERIA  
PRIMA DI OGNI UTILIZZO

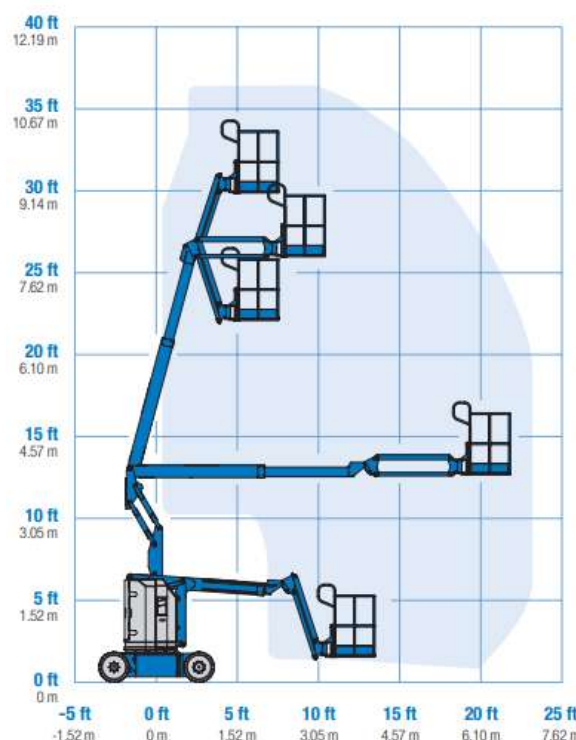


## SEMOVENTI ELETTRICHE GENIE Z-30/20N RJ

- Comandi proporzionali
- Ruote antitraccia
- Con jib da 1,22 mt
- Rotazione jib fino a 180°

### Area di lavoro (mt)

#### Diagramma di carico Z-30/20N RJ



#### Diagramma di carico jib Z-30/20N RJ

