

Dati tecnici

ALTEZZA MAX LAVORO	20.700 mm
ALTEZZA MAX PIANO CALPESTIO	18.600 mm
N. MAX PERSONE SU NAVICELLA	2
PORTATA NAVICELLA	250 kg / 350kg
SBRACCIO LATERALE MAX CARICO con 250 kg	11.910 mm
SBRACCIO LATERALE MAX CARICO con 350 kg	9.910 mm
SBRACCIO VERTICALE MAX 250 kg	11.400 mm
SBRACCIO VERTICALE MAX 350 kg	9.400 mm
ESCURSIONE JIB VERTICALE	+60° / -80°
ROTAZIONE NAVICELLA	90° DX - 90° SX
ROTAZIONE TORRETTA	1.830x
DIMENSIONE NAVICELLA	2.440x915x1.188 mm
VELOCITÀ MASSIMA DEL VENTO	12,5 m/s
INCLINAZIONE MASSIMA OPERATIVA AMMESSA	4°
CARICO MASSIMO SU RUOTA	5.050 kg
PRESSIONE MASSIMA SU TERRENO	13,2 kgf/cm ²
SBRACCIO LATERALE MAX CARICO con 250 kg	11.910 mm
SBRACCIO LATERALE MAX CARICO con 350 kg	9.910 mm

Dimensioni di ingombro

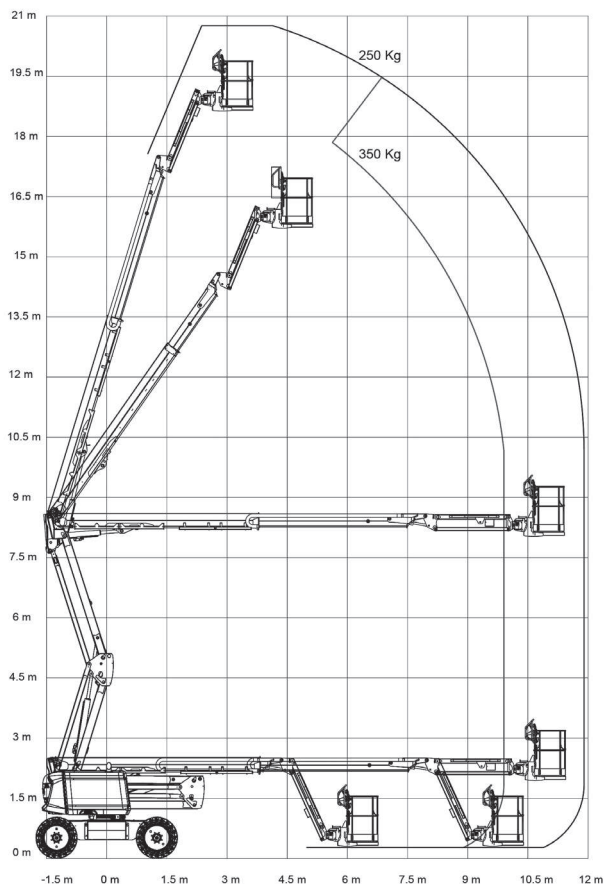
C	LUNGHEZZA CARICO LUNGO	8.540 mm
C1	LUNGHEZZA CARICO CORTO	6.110 mm
A	ALTEZZA CARICO LUNGO	2.500 mm
A1	ALTEZZA CARICO CORTO	3.060 mm
G	ANGOLO JIB CARICO CORTO	70°
B	LARGHEZZA FASE TRASPORTO	2.410 mm
H	CARREGGIATA CENTRO RUOTE	2.040 mm
D	PASSO	2.500 mm
E	ALTEZZA DA TERRA MINIMA	260 mm
	PESO TOTALE	9.680 kg

SEMOVENTI ARTICOLATE ELETTRICHE / IBRIDE

HAULOTTE HA20LE PRO CESTA LARGA

- Doppia portata in cesta selezionabile da bordo
- Pendenza massima superabile
- Motogeneratore integrato
- Ruote antitraccia

Area di lavoro (mt)



Livello carburante

CONTROLLA DI AVER CONSEGNATO IL MEZZO CON LO STESSO LIVELLO DI CARBURANTE E ADBLUE (DOVE PREVISTO) CON CUI L'HAI RITIRATO.



Livello di carica della batteria

VERIFICARE IL LIVELLO DI CARICA DELLA BATTERIA PRIMA DI OGNI UTILIZZO

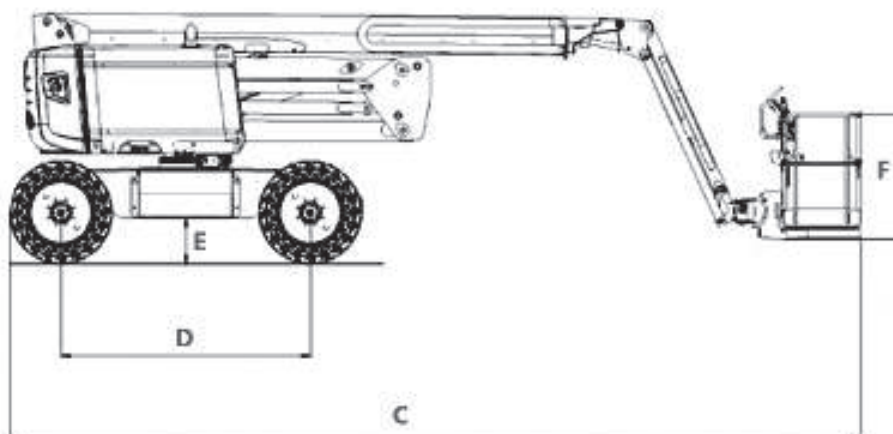
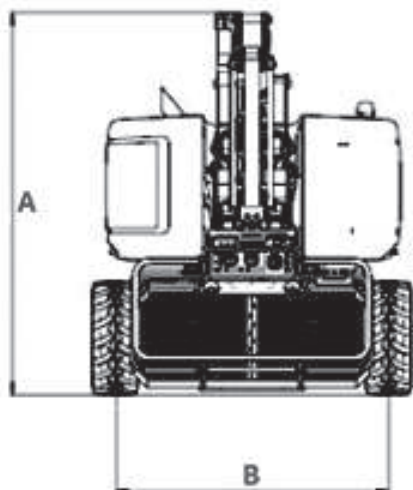


I dati riportati sono indicativi, possono essere soggetti a modifiche o errori di stampa da parte delle ditte costruttrici senza alcun preavviso. La società Mollo Srl si limita a riportarli. Le caratteristiche specifiche sono presenti nel "Manuale d'uso e manutenzione" allegato alla singola macchina.

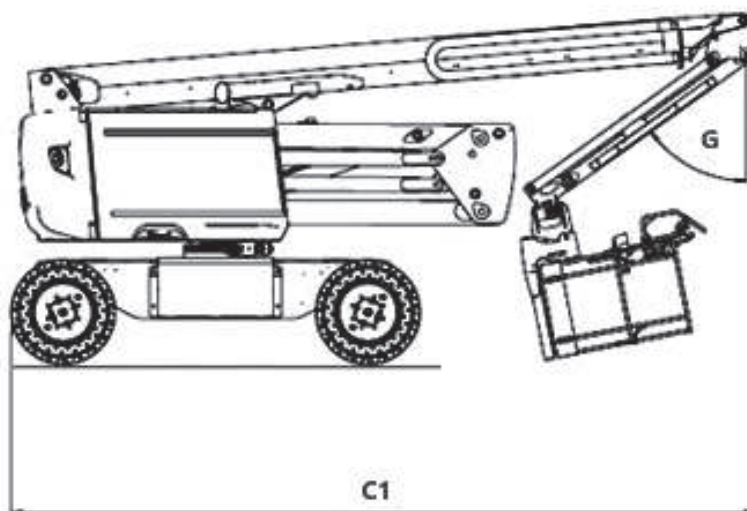
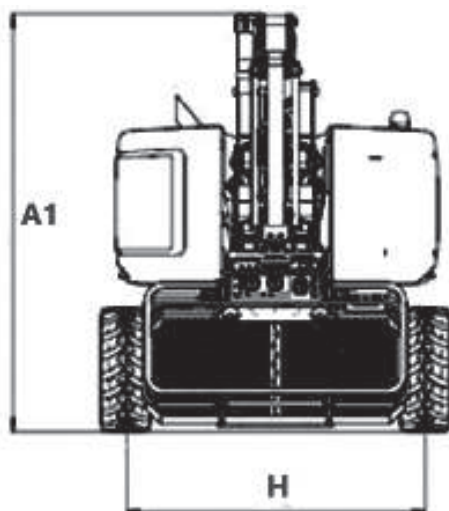


SEMOVENTI ARTICOLATE
ELETTRICHE / IBRIDE
HAULOTTE HA20LE PRO
CESTA LARGA

Carico lungo



Carico corto



Livello carburante

CONTROLLA DI AVER CONSEGNATO IL MEZZO CON LO STESSO LIVELLO DI CARBURANTE E ADBLUE (DOVE PREVISTO) CON CUI L'HAI RITIRATO.



Livello di carica della batteria

VERIFICARE IL LIVELLO DI CARICA DELLA BATTERIA PRIMA DI OGNI UTILIZZO



I dati riportati sono indicativi, possono essere soggetti a modifiche o errori di stampa da parte delle ditte costruttrici senza alcun preavviso. La società Mollo Srl si limita a riportarli. Le caratteristiche specifiche sono presenti nel "Manuale d'uso e manutenzione" allegato alla singola macchina.