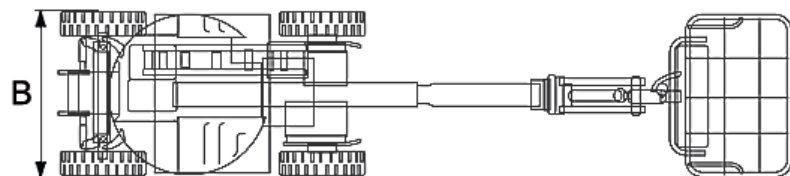
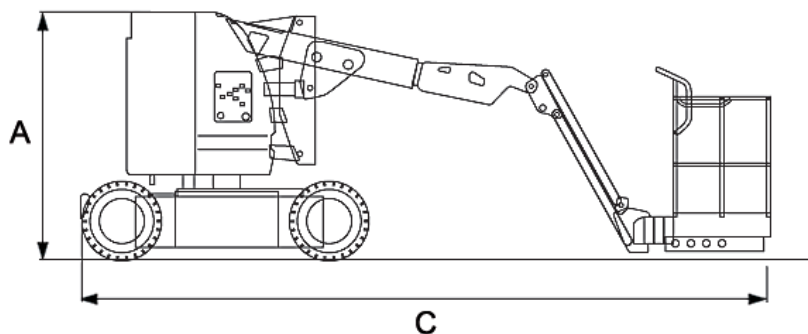


Dati tecnici

ALTEZZA MAX LAVORO	10.970 mm
ALTEZZA MAX PIANO CALPESTIO	8.970 mm
N. MAX PERSONE SU NAVICELLA	2
PORTATA NAVICELLA	230 kg
ROTAZIONE NAVICELLA	90° destra - 90° sinistra
ROTAZIONE TORRETTA	360°
SBRACCIO (LATERALE) MAX CARICO	6.120 mm

Dimensioni di ingombro

A	ALTEZZA FASE TRASPORTO	2.010 mm
B	LARGHEZZA FASE TRASPORTO	1.220 mm
C	LUNGHEZZA FASE TRASPORTO	5.740 mm
	DIMENSIONI CESTA	1.220x760x1.100 mm
	PESO TOTALE	6.985 kg

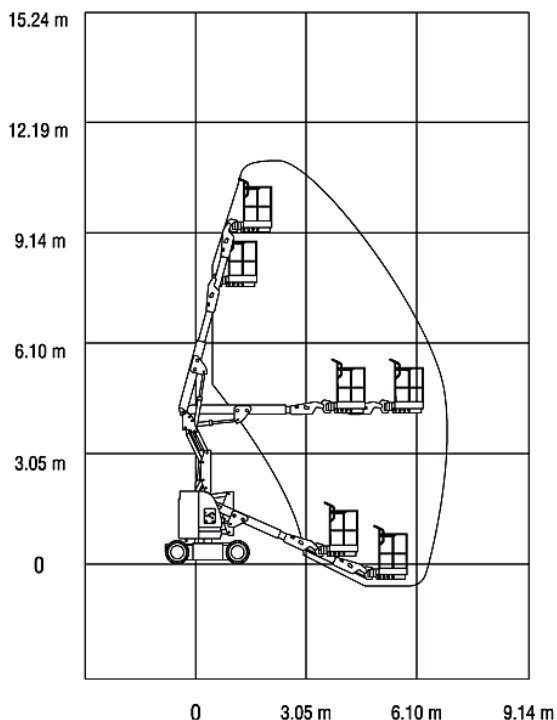


SEMOVENTI ELETTRICHE

JLG E300 AJP V A042

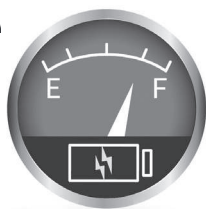
- Pendenza spostamento max longitudinale 14°
- Pendenza spostamento max trasversale 5°

Area di lavoro (mt)



Livello di carica della batteria

VERIFICARE IL LIVELLO DI CARICA DELLA BATTERIA PRIMA DI OGNI UTILIZZO



TIMBRO E FIRMA

I dati riportati sono indicativi, possono essere soggetti a modifiche o errori di stampa da parte delle ditte costruttrici senza alcun preavviso. La società Mollo Srl si limita a riportarli. Le caratteristiche specifiche sono presenti nel "Manuale d'uso e manutenzione" allegato alla singola macchina.