

### Dati tecnici

ALTEZZA MAX LAVORO	11.140 mm
ALTEZZA MAX PIANO CALPESTIO	9.140 mm
N. MAX PERSONE SU NAVICELLA	2
PORTATA NAVICELLA	227 kg
ROTAZIONE NAVICELLA	90° destra - 90° sinistra
ROTAZIONE TORRETTA	360°
SBRACCIO (LATERALE) MAX CARICO	6.100 mm

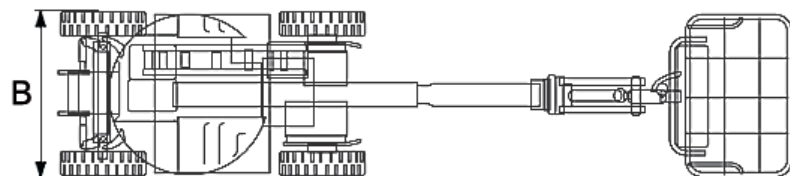
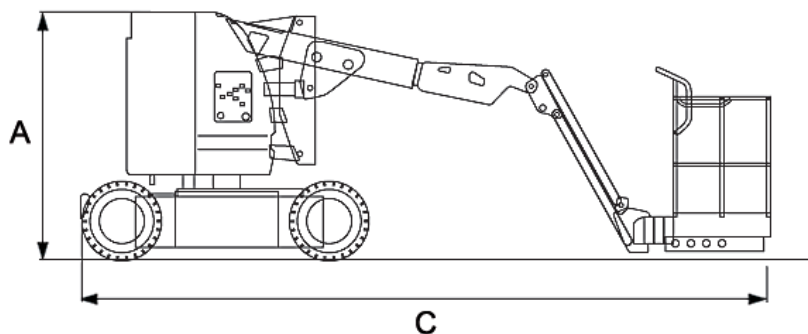
### SEMOVENTI ELETTRICHE

## JLG E300 AJP V A071

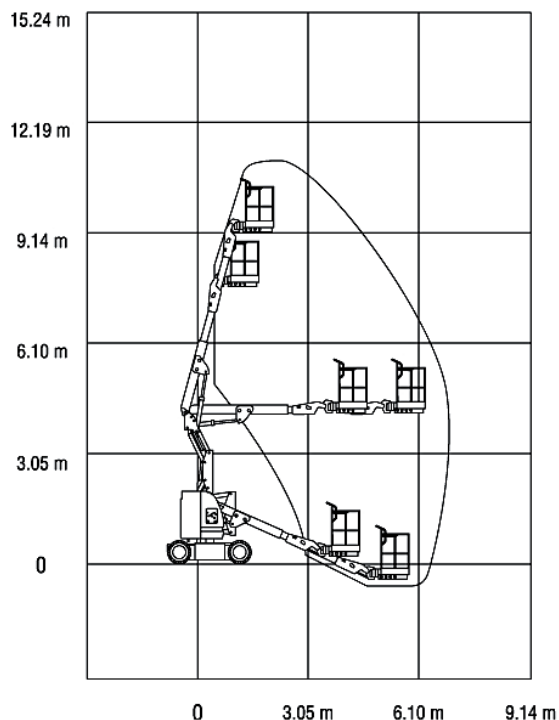
- Pendenza spostamento max longitudinale 14°
- Pendenza spostamento max trasversale 2,8°

### Dimensioni di ingombro

A	ALTEZZA FASE TRASPORTO	2.000 mm
B	LARGHEZZA FASE TRASPORTO	1.220 mm
C	LUNGHEZZA FASE TRASPORTO	5.480 mm
	DIMENSIONI CESTA	1.220x760x1.100 mm
	PESO TOTALE	6.849 kg

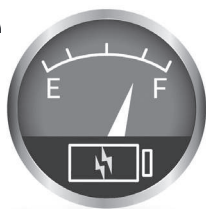


### Area di lavoro (mt)



### Livello di carica della batteria

VERIFICARE IL LIVELLO  
DI CARICA DELLA BATTERIA  
PRIMA DI OGNI UTILIZZO



### TIMBRO E FIRMA

I dati riportati sono indicativi, possono essere soggetti a modifiche o errori di stampa da parte delle ditte costruttrici senza alcun preavviso. La società Mollo Srl si limita a riportarli. Le caratteristiche specifiche sono presenti nel "Manuale d'uso e manutenzione" allegato alla singola macchina.