



Dati tecnici

ALTEZZA MAX SOLLEVAMENTO	5.900 mm
PORTATA SOLLEVATORE	2.700 kg
SBRACCIO (LATERALE) MAX CARICO	1.200 mm
SBRACCIO (LATERALE) MAX CON 1.000 kg	3.300 mm

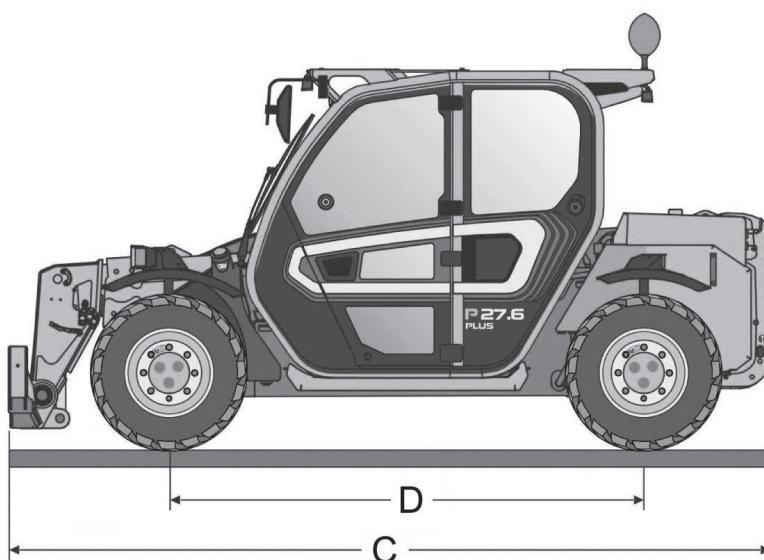
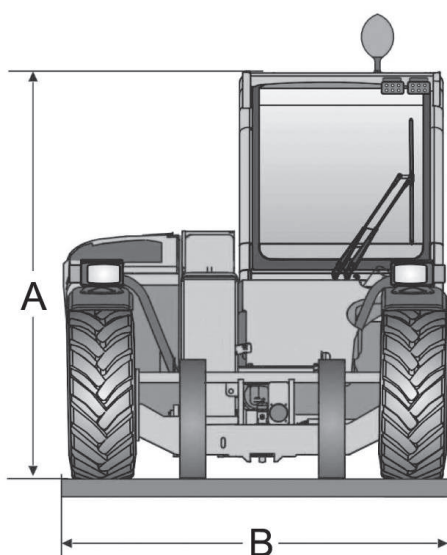
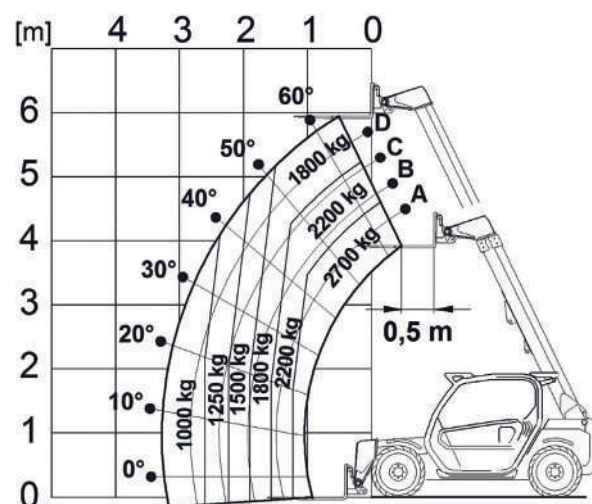
SOLLEVATORI FRONTALI MERLO P27.6 PLUS

- Trazione 4 x 4
- Ampia gamma di accessori: forche, pala, gancio, falcone, falcone con verricello e argano
- Stage V

Dimensioni di ingombro

A	ALTEZZA FASE TRASPORTO	1.960 mm
B	LARGHEZZA FASE TRASPORTO	1.860 mm
C	LUNGHEZZA FASE TRASPORTO	3.910 mm
D	PASSO	2.450 mm
	PESO TOTALE	4.850 kg

Area di lavoro (mt)



Livello carburante

CONTROLLA DI AVER CONSEGNATO IL MEZZO CON LO STESSO LIVELLO DI CARBURANTE E ADBLUE (DOVE PREVISTO) CON CUI L'HAI RITIRATO.



PIENO FINO ALL'ORLO!



TIMBRO E FIRMA

I dati riportati sono indicativi, possono essere soggetti a modifiche o errori di stampa da parte delle ditte costruttrici senza alcun preavviso. La società Mollo Srl si limita a riportarli. Le caratteristiche specifiche sono presenti nel "Manuale d'uso e manutenzione" allegato alla singola macchina.