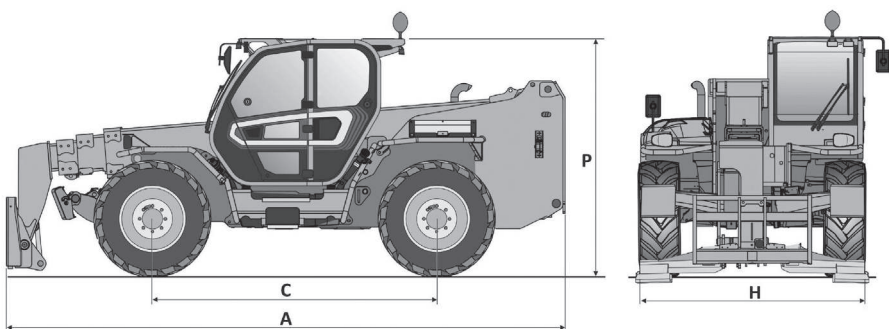


Dati tecnici

ALTEZZA MAX SOLLEVAMENTO	12.500 mm
PORTATA SOLLEVATORE	4.000 kg
SBRACCIO MAX CARICO	3.500 mm
SBRACCIO MAX	8.700 mm
PORTATA AL MAX SBRACCIO	450 kg

Dimensioni di ingombro

P	ALTEZZA FASE TRASPORTO	2.425 mm
H	LARGHEZZA FASE TRASPORTO	2.240 mm
	LARGHEZZA MACCHINA STABILIZZATA	2.380 mm
A	LUNGHEZZA FASE TRASPORTO	5.410 mm
C	PASSO	2.810 mm
	PESO TOTALE	9.500 kg



Livello carburante

CONTROLLA DI AVER CONSEGNATO IL MEZZO CON LO STESSO LIVELLO DI CARBURANTE E ADBLUE (DOVE PREVISTO) CON CUI L'HAI RITIRATO.



PIENO FINO ALL'ORLO!

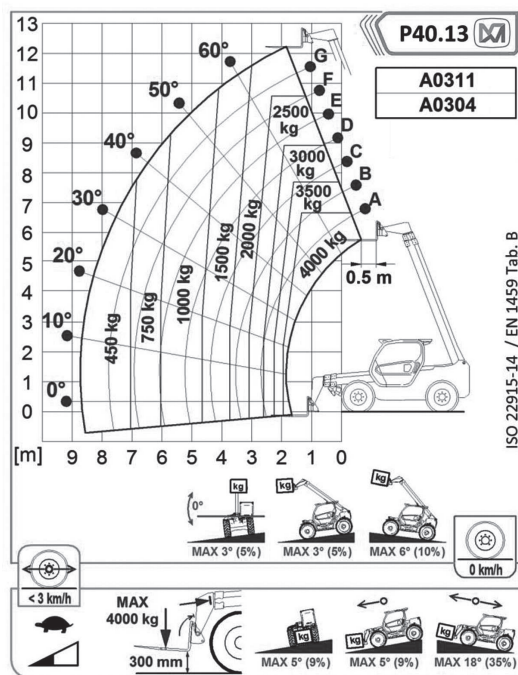


SOLLEVATORI FRONTALI MERLO P40.13 PLUS ST5

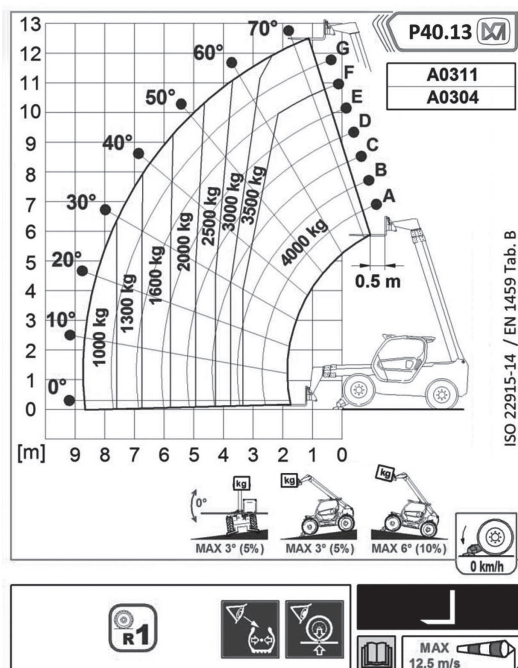
- Ottima visibilità a bordo
- Ampia gamma di accessori
- Motore Stage V

Area di lavoro (mt)

Forche su ruote



Forche su stabilizzatori



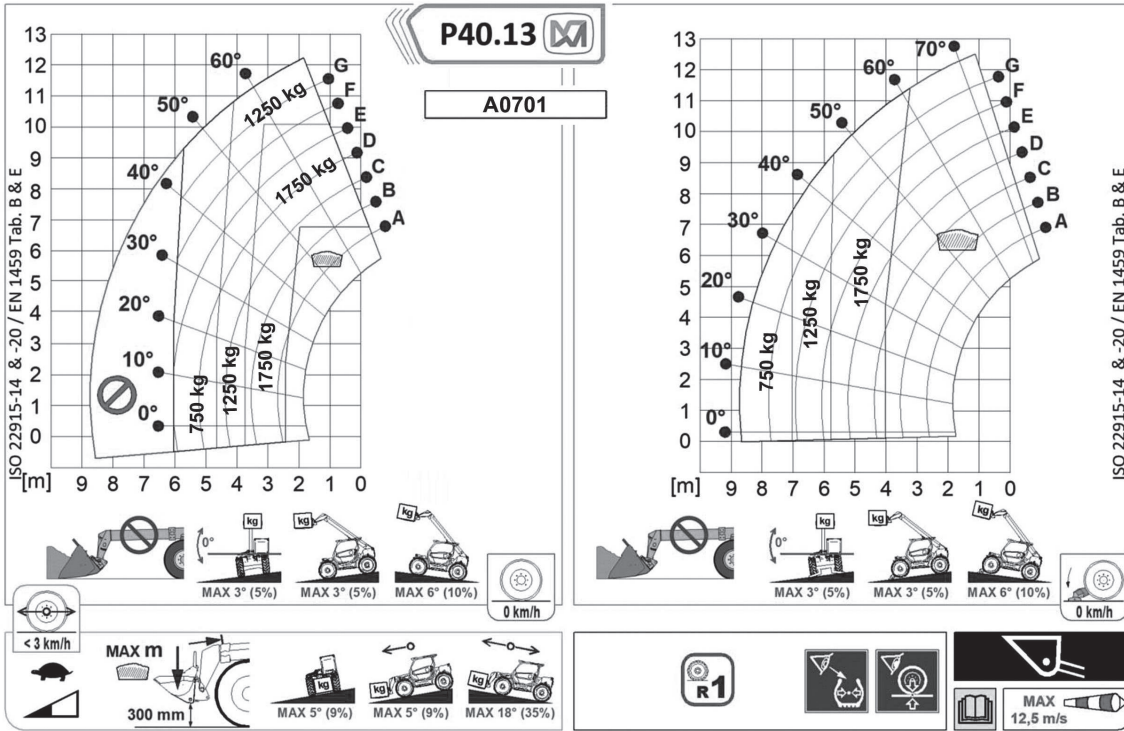
I dati riportati sono indicativi, possono essere soggetti a modifiche o errori di stampa da parte delle ditte costruttrici senza alcun preavviso. La società Mollo Srl si limita a riportarli. Le caratteristiche specifiche sono presenti nel "Manuale d'uso e manutenzione" allegato alla singola macchina.



SOLLEVATORI FRONTALI
MERLO P40.13 PLUS ST5

Area di lavoro (mt)

Benna su ruote e su stabilizzatori



Gancio su ruote e su stabilizzatori

