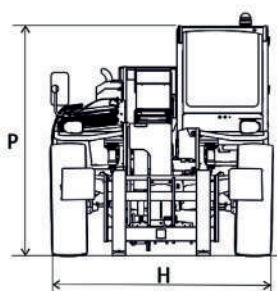
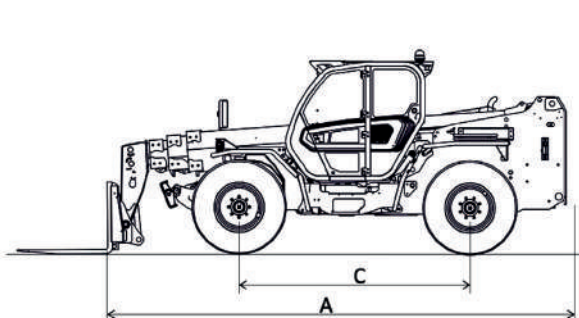


Dati tecnici

ALTEZZA MAX SOLLEVAMENTO	16.600 mm
PORTATA SOLLEVATORE	4.000 kg
SBRACCIO MACCHINA STABILIZZATA	12.200 mm
SBRACCIO MAX CARICO	4.000 mm
SBRACCIO MAX	12.200 mm
PORTATA AL MAX SBRACCIO	300 kg

Dimensioni di ingombro

P	ALTEZZA FASE TRASPORTO	2.500 mm
H	LARGHEZZA FASE TRASPORTO	2.450 mm
	LARGHEZZA MACCHINA STABILIZZATA	2.550 mm
A	LUNGHEZZA FASE TRASPORTO	5.970 mm
C	PASSO	2.950 mm
	PESO TOTALE	11.950 kg


Livello carburante

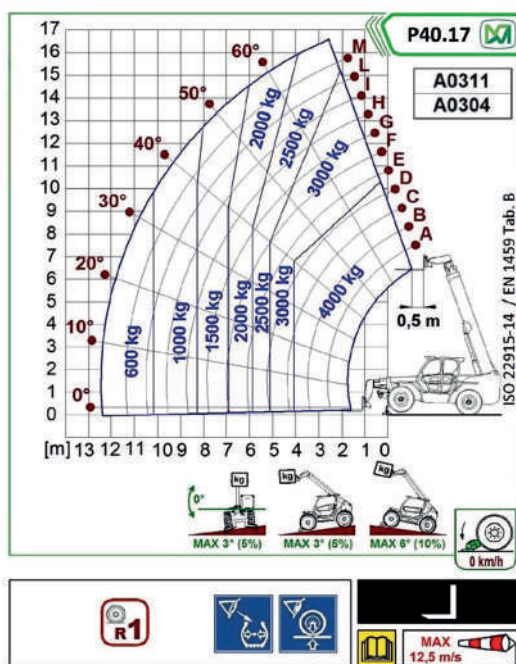
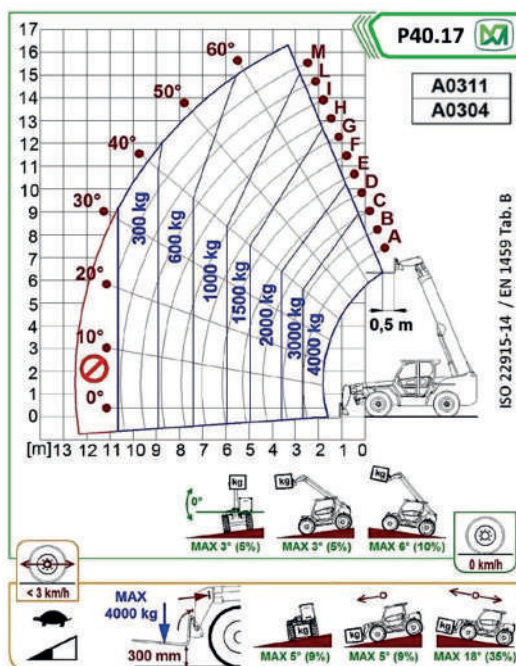
CONTROLLA DI AVER CONSEGNATO IL MEZZO CON LO STESSO LIVELLO DI CARBURANTE E ADBLUE (DOVE PREVISTO) CON CUI L'HAI RITIRATO.



PIENO FINO ALL'ORLO!


**SOLLEVATORI FRONTALI
MERLO P40.17 PLUS ST5**

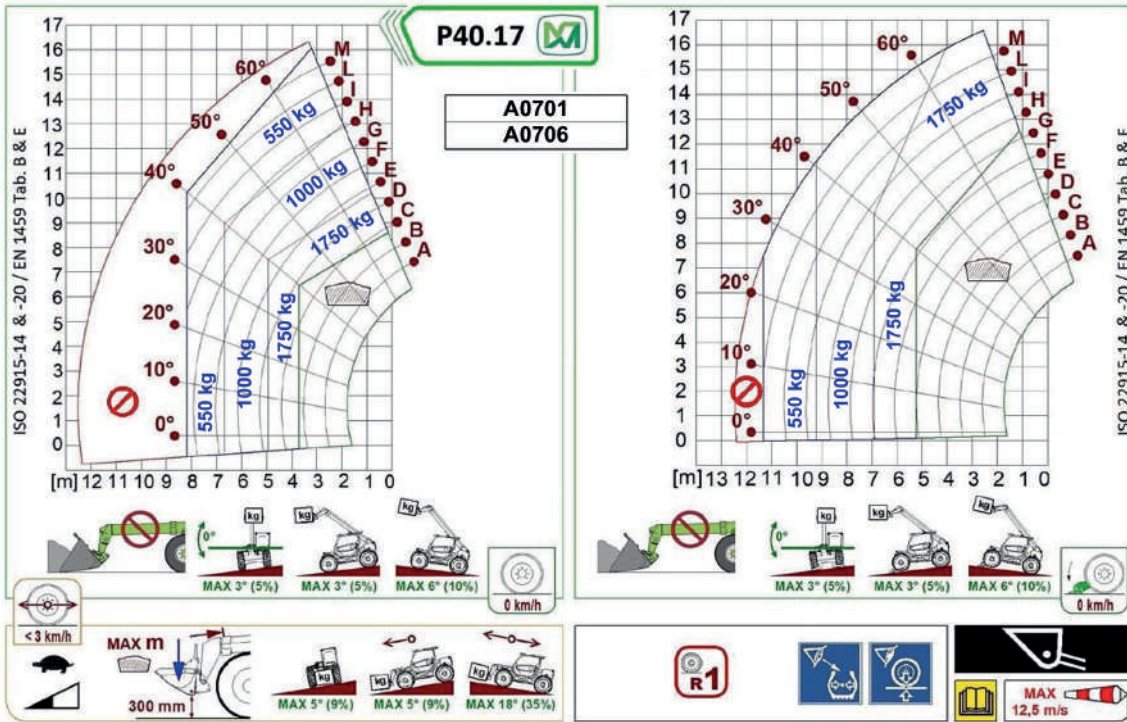
- Ottima visibilità a bordo
- Ampia gamma di accessori
- Motore Stage V

Area di lavoro (mt)
Forche su stabilizzatori

Forche su ruote


SOLLEVATORI FRONTALI
MERLO P40.17 PLUS ST5

Area di lavoro (mt)

Benna su ruote e su stabilizzatori



Gancio su ruote e su stabilizzatori

