

Dati tecnici

ALTEZZA MAX SOLLEVAMENTO	20.600 mm
PORTATA SOLLEVATORE	4.500 kg
SBRACCIO MACCHINA STABILIZZATA	18.000 mm
SBRACCIO (LATERALE) MAX CARICO	7.000 mm
SBRACCIO (LATERALE) MAX CON 1.000 KG	15.000 mm
PORTATA AL MAX SBRACCIO	300 kg
PESO	14.900 kg

Dimensioni di ingombro

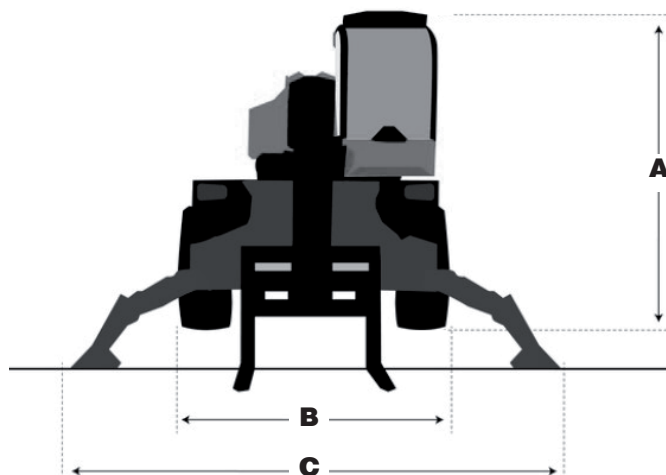
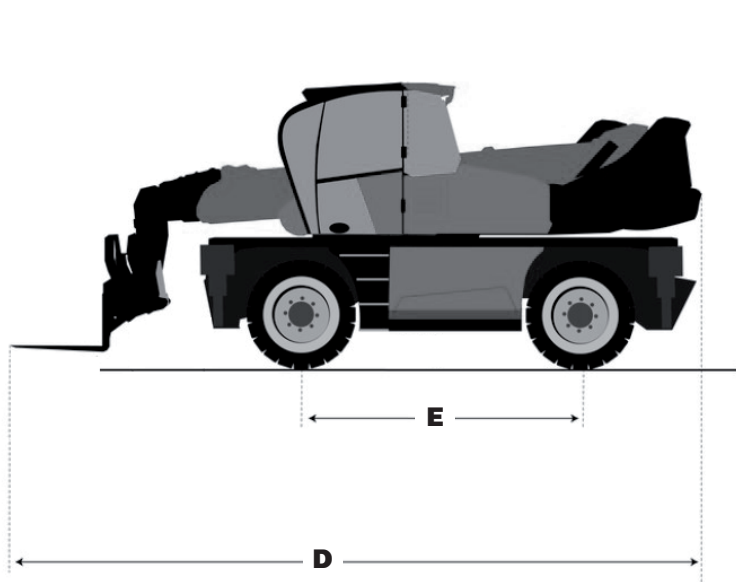
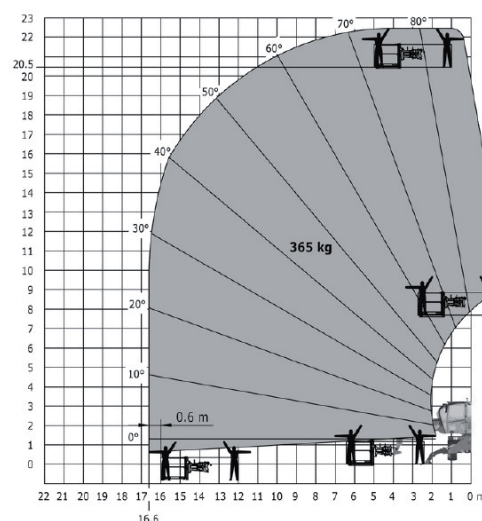
A	ALTEZZA FASE TRASPORTO	3.040 mm
B	LARGHEZZA FASE TRASPORTO	2.500 mm
C	LARGHEZZA MACCHINA STABILIZZATA	4.920 mm
D	LUNGHEZZA FASE TRASPORTO	7.930 mm
E	PASSO	2.730 mm

SOLLEVATORI TELESCOPICI ROTANTI MANITOU MRT 2145 VISION

- Trazione 4 x 4
- Ampia gamma di accessori
- Dotati di radiocomando
- Due assi sterzanti
- Motore Stage V

Area di lavoro (mt)

ROTAZIONE SU STABILIZZATORI CON CESTELLO DA 365 KG



Livello carburante

CONTROLLA DI AVER CONSEGNATO IL MEZZO CON LO STESSO LIVELLO DI CARBURANTE E ADBLUE (DOVE PREVISTO) CON CUI L'HAI RITIRATO.



PIENO FINO ALL'ORLO!



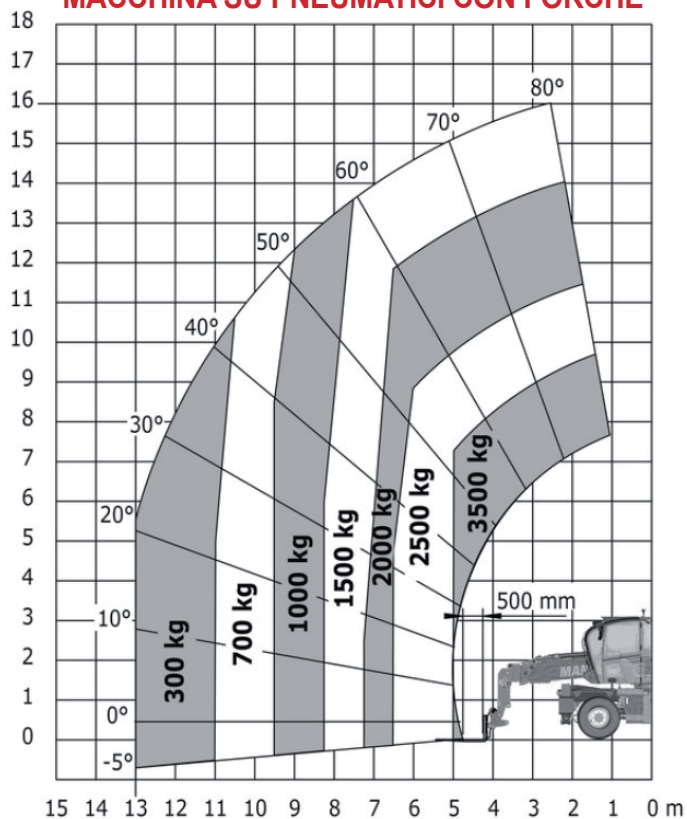
I dati riportati sono indicativi, possono essere soggetti a modifiche o errori di stampa da parte delle ditte costruttrici senza alcun preavviso. La società Mollo Srl si limita a riportarli. Le caratteristiche specifiche sono presenti nel "Manuale d'uso e manutenzione" allegato alla singola macchina.



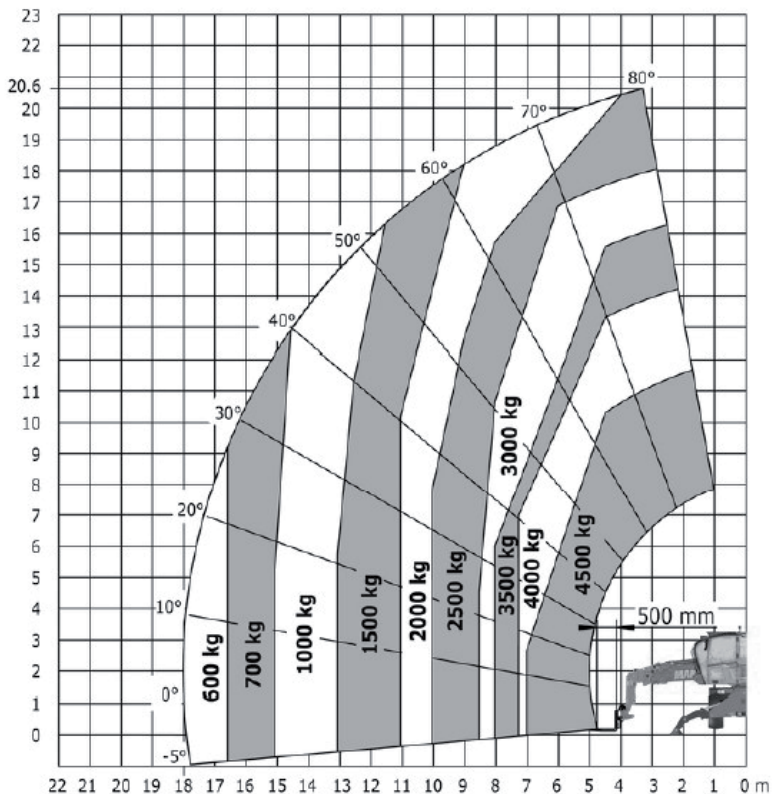
Area di lavoro (mt)

SOLLEVATORI TELESOPICI ROTANTI
MANITOU MRT 2145 VISION

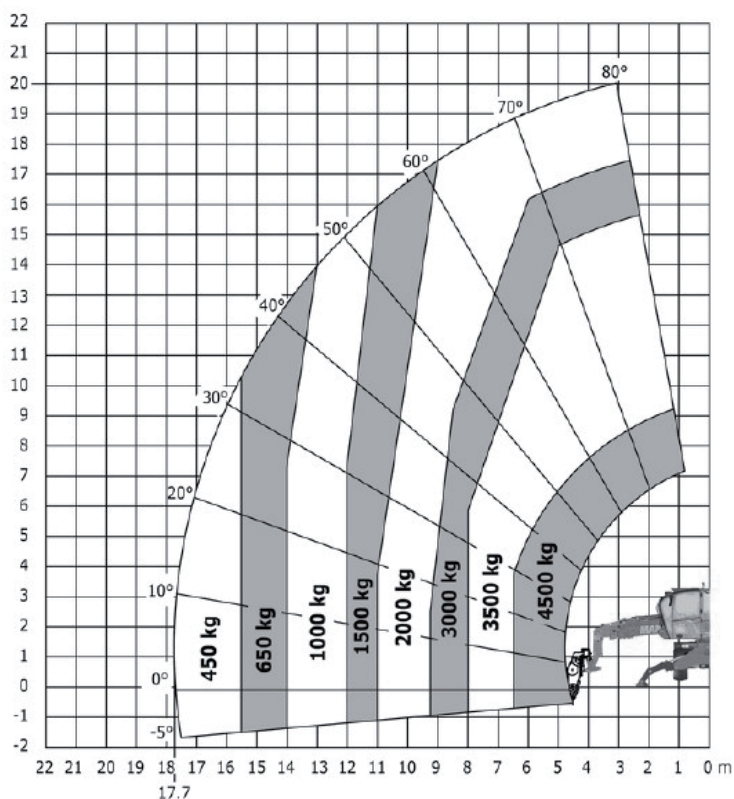
MACCHINA SU PNEUMATICI CON FORCHE



ROTAZIONE SU STABILIZZATORI CON FORCHE



ROTAZIONE SU STABILIZZATORI
CON ARGANO DA 5.000 KG



ROTAZIONE SU STABILIZZATORI
CON GANCIO DA 5.000 KG

