



### Dati tecnici

ALTEZZA DI LAVORO	17.600 mm
SBRACCIO MAX	15.000 mm
PORTATA MASSIMA	4.000 kg
PORTATA AL MAX SBRACCIO	400 kg
PESO	13.500 kg

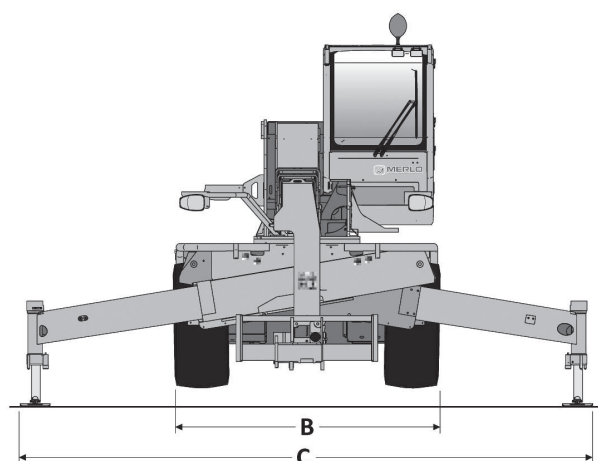
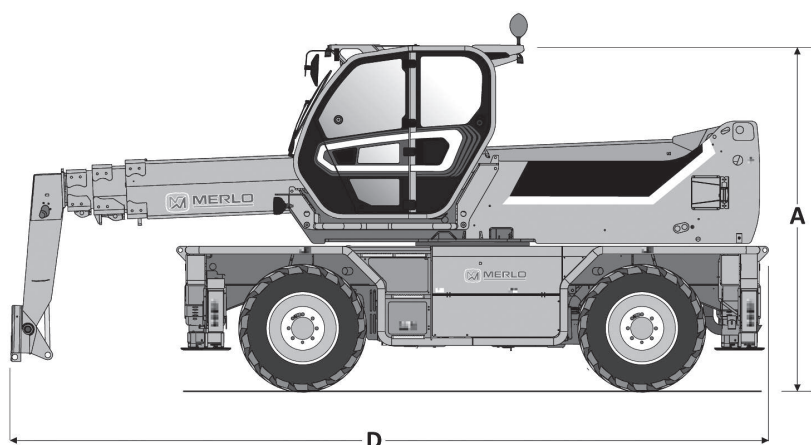
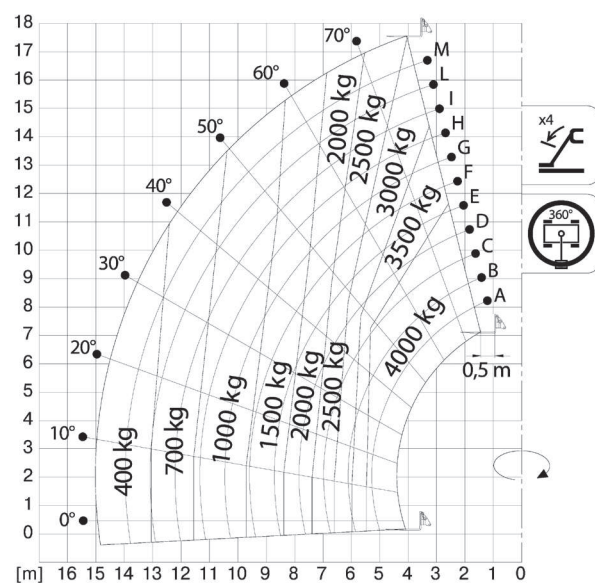
### Dimensioni di ingombro

A	ALTEZZA A RIPOSO	2.980 mm
B	LARGHEZZA	2.240 mm
C	LARGHEZZA STABILIZZATO	3.750 mm
D	LUNGHEZZA	6.030 mm

## SOLLEVATORI TELESOPICI ROTANTI MERLO ROTO 40.18

- Trazione 4 x 4
- Ampia gamma di accessori
- Due assi sterzanti
- Stage V

### Area di lavoro (mt)



### Livello carburante

CONTROLLA DI AVER CONSEGNATO IL MEZZO CON LO STESSO LIVELLO DI CARBURANTE E ADBLUE (DOVE PREVISTO) CON CUI L'HAI RITIRATO.



PIENO FINO ALL'ORLO!



I dati riportati sono indicativi, possono essere soggetti a modifiche o errori di stampa da parte delle ditte costruttrici senza alcun preavviso. La società Mollo Srl si limita a riportarli. Le caratteristiche specifiche sono presenti nel "Manuale d'uso e manutenzione" allegato alla singola macchina.

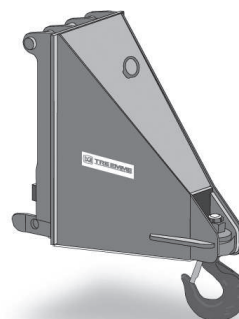


**Accessori**

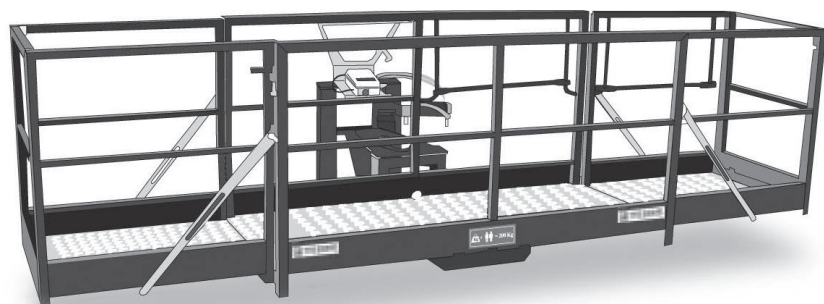
SOLLEVATORI TELESOPICI ROTANTI  
**MERLO ROTO 40.18**



FORCHE



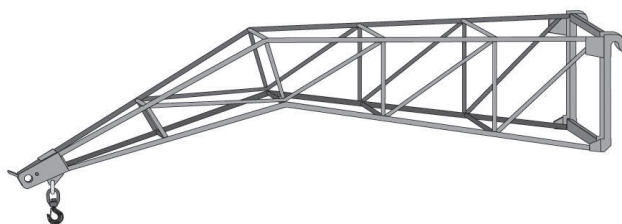
GANCIO



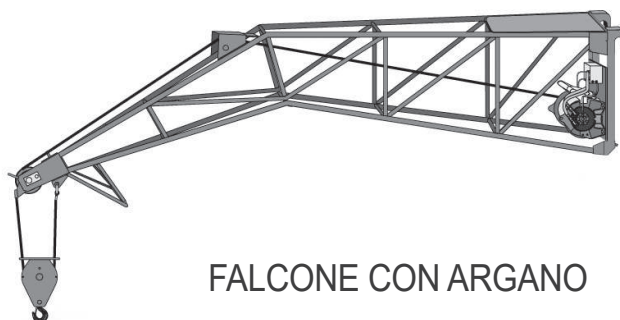
NAVICELLA



VERRICELLO



FALCONE



FALCONE CON ARGANO

**Livello carburante**

CONTROLLA DI AVER CONSEGNATO IL MEZZO CON LO STESSO LIVELLO DI CARBURANTE E ADBLUE (DOVE PREVISTO) CON CUI L'HAI RITIRATO.



PIENO FINO ALL'ORLO!



I dati riportati sono indicativi, possono essere soggetti a modifiche o errori di stampa da parte delle ditte costruttrici senza alcun preavviso. La società Mollo Srl si limita a riportarli. Le caratteristiche specifiche sono presenti nel "Manuale d'uso e manutenzione" allegato alla singola macchina.