



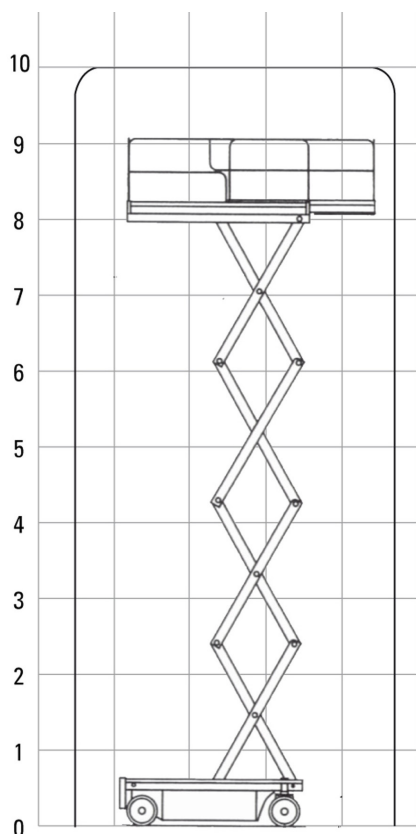
Dati tecnici

Altezza di lavoro	9.92 mt
Altezza piano calpestio	7.92 mt
Portata massima	450 kg
Peso	2740 kg

Piattaforme VERTICALI BATTERIA / JLG 2646ES

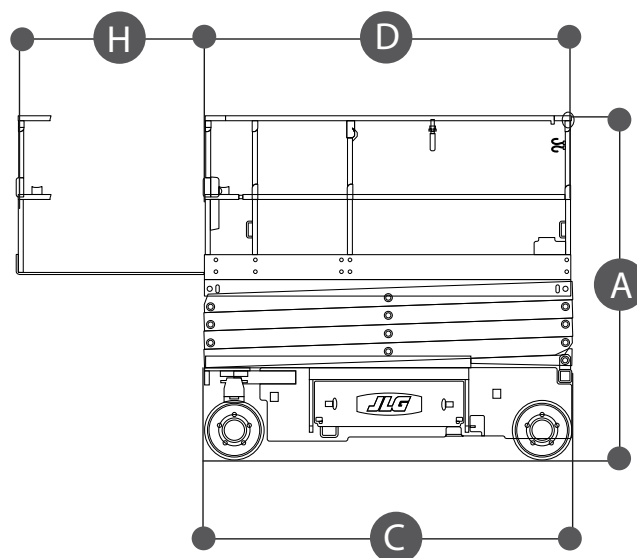
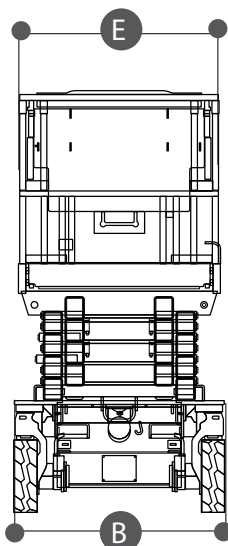
- Traslazione in altezza
- Estensione navicella
- Autonomia batteria per tutto il giorno lavorativo
- Idonee per lavori all'interno su superfici pianeggianti
- Versioni VB10 larga e VB12 per uso promiscuo su superfici sterrate
- Inclinazione max 3°

Area di lavoro (mt)



Dimensioni di ingombro

A	Altezza a riposo	2.39 mt
	Altezza a ringhiera ripiegata	2.01 mt
B	Larghezza	1.17 mt
C	Lunghezza	2.50 mt
DxE	Dimensioni navicella	2.5 x 1.12 mt
H	Estensione navicella	1.27 mt



TIMBRO E FIRMA