



### Dati tecnici

A	ALTEZZA MAX LAVORO	12.000 mm
B	ALTEZZA MAX PIANO CALPESTIO	10.000 mm
	N. MAX PERSONE SU NAVICELLA INTERNO/ ESTERNO	INTERNO 4 ESTERNO 2
	PORTATA NAVICELLA	454 kg

### Dimensioni di ingombro

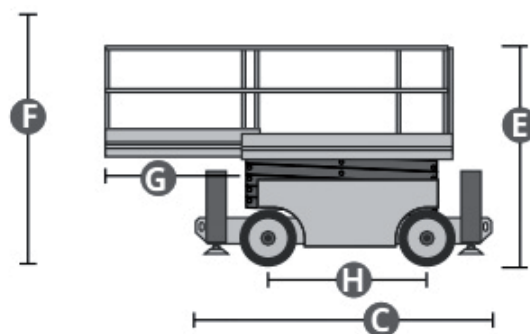
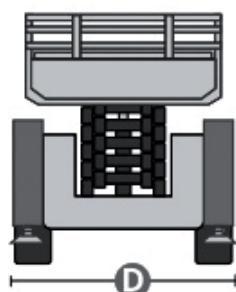
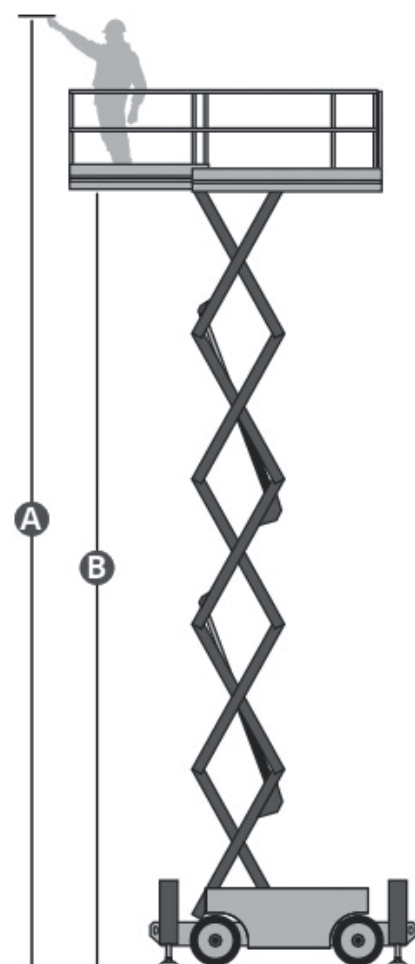
C	LUNGHEZZA FASE TRASPORTO	3.840 mm
D	LARGHEZZA FASE TRASPORTO	1.760 mm
E	ALTEZZA COMPLESSIVA CON RINGHIERE POSIZIONE LAVORO	2.590 mm
F	ALTEZZA FASE TRASPORTO RINGHIERE CHIUSE	1.820 mm
	DIMENSIONI CESTA	2.880x1.520 mm
G	LUNGHEZZA ESTENSIONE CESTA	1.430 mm
H	INTERASSE ANT/POST	2.290 mm
	RAGGIO STERZATA ESTERNO	4.600 mm
	RAGGIO STERZATA INTERNO	2.110 mm
	MASSIMO CARICO PENUMATICO/STABILIZZATORE	1.930 kg
	PRESSIONE CONTATTO PNEUMATICO	945,5 kPA
	PRESSIONE CONTATTO STABILIZZATORE	602 kPA
	PENDENZA SUPERABILE FASE TRASPORTO	40%
	MASSIMA PENDENZA LAVORO LONGITUDINALE	3°
	MASSIMA PENDENZA DI LAVORO TRASVERSALE	1,5°
	MASSIMA VELOCITA' DEL VENTO (ESTERNO)	12,5 m/s
	ALTEZZA DA TERRA FASE TRASPORTO	24 cm
	PESO TOTALE	4.300 KG

### VERTICALI DIESEL

### MAGNI DS1218RT

- Estensione navicella anteriore
- Gomme antitraccia
- 4 ruote motrici
- Dotate di piedi stabilizzatori
- Stabilizzazione automatica
- Predisposizione corrente 220v in cesta

### Area di lavoro (mt)



### Livello carburante

CONTROLLA DI AVER CONSEGNATO IL MEZZO CON LO STESSO LIVELLO DI CARBURANTE E ADBLUE (DOVE PREVISTO) CON CUI L'HAI RITIRATO.



PIENO FINO ALL'ORLO!



I dati riportati sono indicativi, possono essere soggetti a modifiche o errori di stampa da parte delle ditte costruttrici senza alcun preavviso. La società Mollo Srl si limita a riportarli. Le caratteristiche specifiche sono presenti nel "Manuale d'uso e manutenzione" allegato alla singola macchina.