

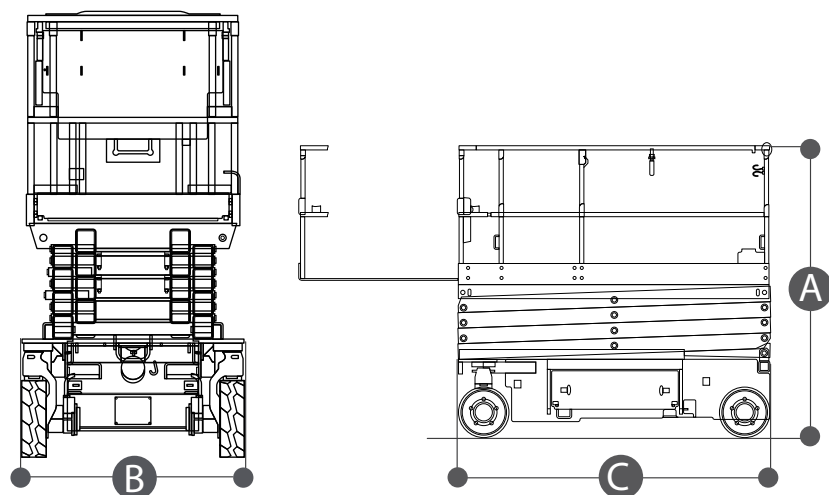


### Dati tecnici

ALTEZZA MAX LAVORO	9.900 mm
ALTEZZA MAX PIANO CALPESTIO	7.900 mm
N. MAX PERSONE SU NAVICELLA	2
PORTATA NAVICELLA	450 kg

### Dimensioni di ingombro

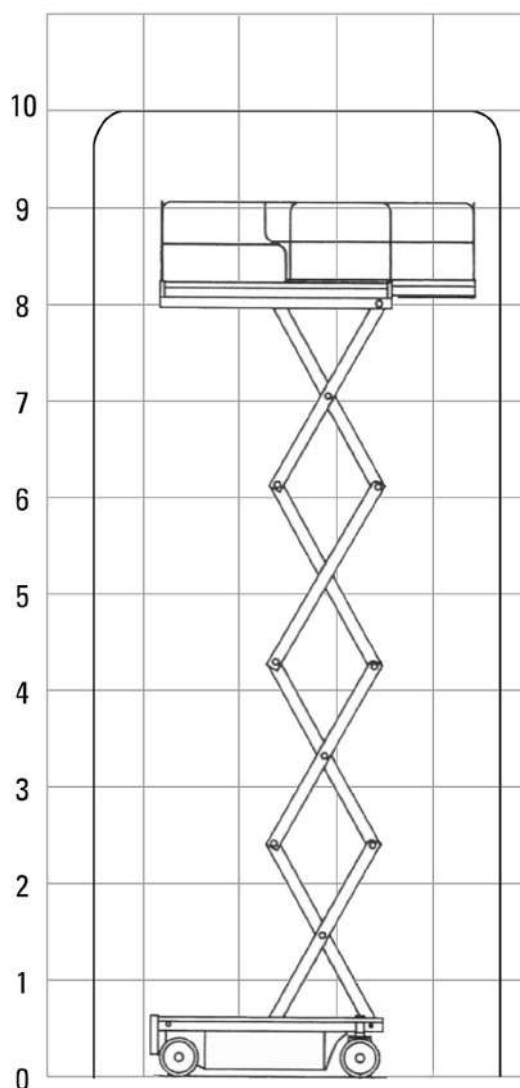
A	ALTEZZA FASE TRASPORTO	2.300 mm
	ALTEZZA FASE TRASPORTO RINGHIERE ABBASSATE	1.900 mm
B	LARGHEZZA FASE TRASPORTO	1.200 mm
C	LUNGHEZZA FASE TRASPORTO	2.500 mm
	DIMENSIONI CESTA	2.500x1.120x1.100 mm
	PESO TOTALE	2.706 kg



### VERTICALI BATTERIA JLG 2646ES V A167

- Idoneo per lavori all'interno su superfici pianeggianti
- Traslazione in altezza
- Navicella estendibile

### Area di lavoro (mt)



### Livello di carica della batteria

VERIFICARE IL LIVELLO DI CARICA DELLA BATTERIA PRIMA DI OGNI UTILIZZO

