

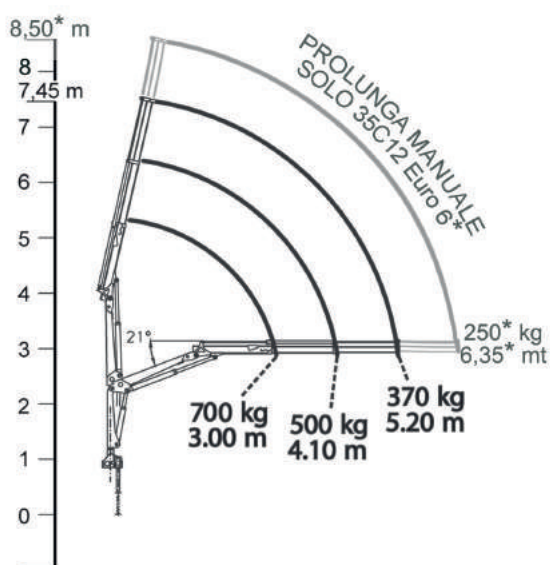


Dati tecnici

	Iveco Daily 35C10/C12	Iveco Daily 35C12 Euro 6*
Portata max del cassone	1045 kg	930 kg
Portata della gru max	700 kg a 3,05 mt	700 kg a 3,05 mt
Portata della gru al max sbraccio	370 kg a 5,20 mt	250 kg a 6,35 mt
N. passeggeri	3	3

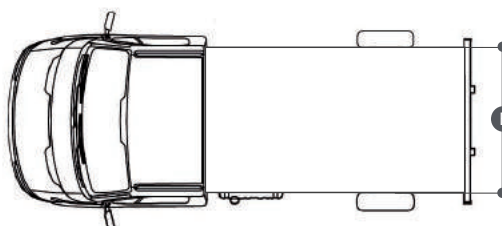
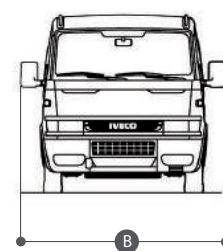
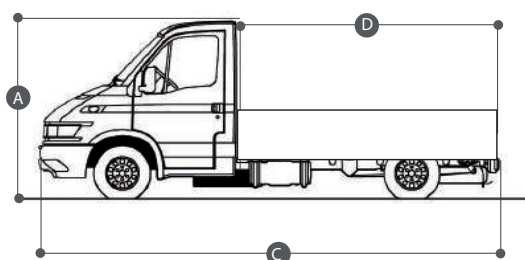
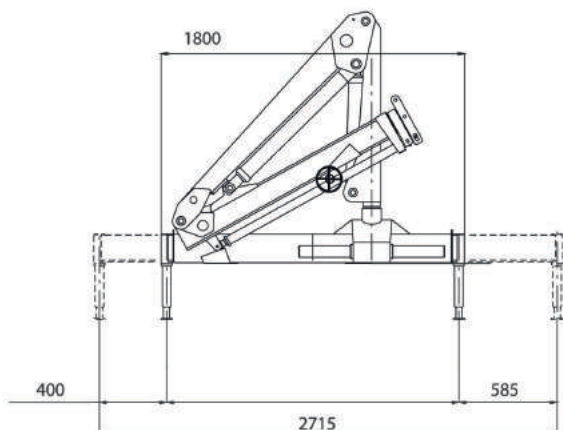
Autocarri CASSONATI / IVECO CASSONATO CON GRU

- Mezzo adatto per carico merci
- Ampia capacità di carico
- Piano di carico antisdrucchiolo



Dimensioni di ingombro

		Iveco Daily 35C10/C12	Iveco Daily 35C12 Euro 6*
A	Altezza	2.35 mt	2.32 mt
B	Larghezza di passaggio	2.30 mt	2.15 mt
E	Larghezza allestimento	2.10 mt	2.10 mt
C	Lunghezza totale	6.15 mt	6.36 mt
D	Lunghezza allestimento	3.70 mt	3.30 mt



Livello carburante

CONTROLLA DI AVER CONSEGNATO IL MEZZO CON LO STESSO LIVELLO DI CARBURANTE CON CUI L'HAI RITIRATO



PIENO DI GASOLIO FINO ALL'ORLO!



TIMBRO E FIRMA