



Dati tecnici

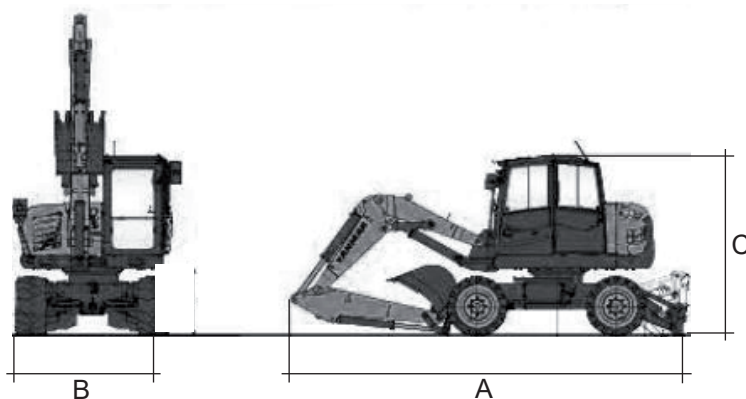
Potenza	74.4 kW
Profondità max di scavo	4.08 mt
Altezza max di scarico	5.4 mt
Girosagoma	no
Peso complessivo	9500 kg

Movimento terra ESCAVATORI GOMMATI / YANMAR B95W

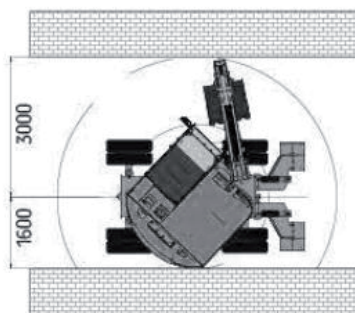
- Display multifunzione
- Motore Deuz Stage IV/EPA Tier 4 Final
- Cabina chiusa
- Assale oscillante
- Velocità 36 km/h
- Flussi idraulici regolabili

Dimensioni di ingombro

A	Lunghezza di trasporto con braccio abbassato	6.30 mt
B	Larghezza	2.46 mt
C	Altezza minima	2.93 mt



Area di manovra



Livello carburante

CONTROLLA DI AVER CONSEGNATO IL MEZZO CON LO STESSO LIVELLO DI CARBURANTE CON CUI L'HAI RITIRATO



PIENO DI GASOLIO
FINO ALL'ORLO!



TIMBRO E FIRMA