



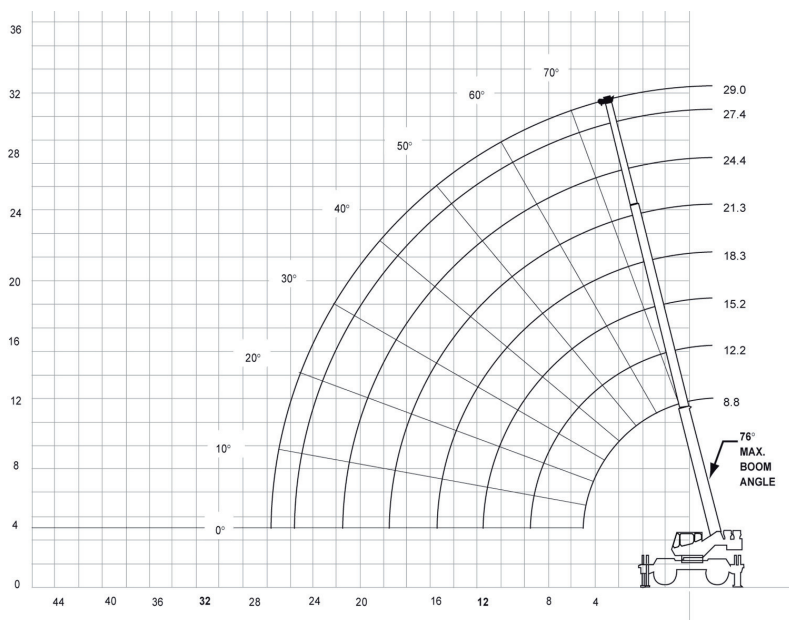
Dati tecnici

Altezza testata del braccio	31.2 mt
Portata a 3 mt da asse ralla	30 ton
Uscita ultimo sfilo del braccio	idraulica
Rotazione	360°

Mezzi per sollevamento AUTOGRU / **GROVE RT530E-2**

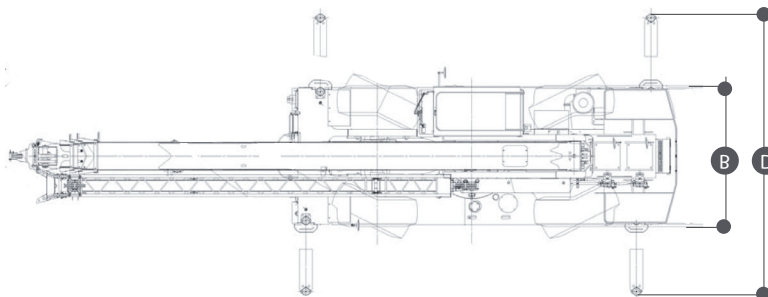
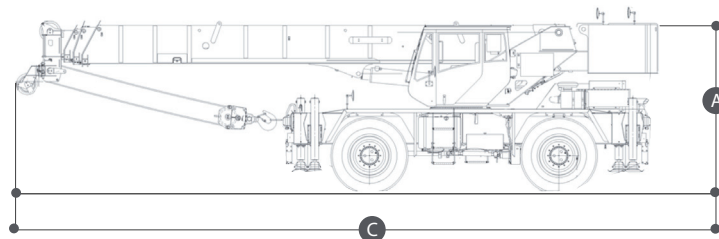
- Eccellente manovrabilità e versatilità
- Rotazione continua 360°
- Trazione/sterzo 4x4X4
- Versioni con ultimo sfilo braccio ad uscita idraulica

Area di lavoro (mt)



Dimensioni di ingombro

A	Altezza	3.2 mt
B-D	Larghezza senza/con stabilizzatori	2.53-6.09 mt
C	Lunghezza	10.92 mt



Livello carburante

CONTROLLA DI AVER CONSEGNATO IL MEZZO CON LO STESSO LIVELLO DI CARBURANTE CON CUI L'HAI RITIRATO



PIENO DI GASOLIO
FINO ALL'ORLO!



TIMBRO E FIRMA