



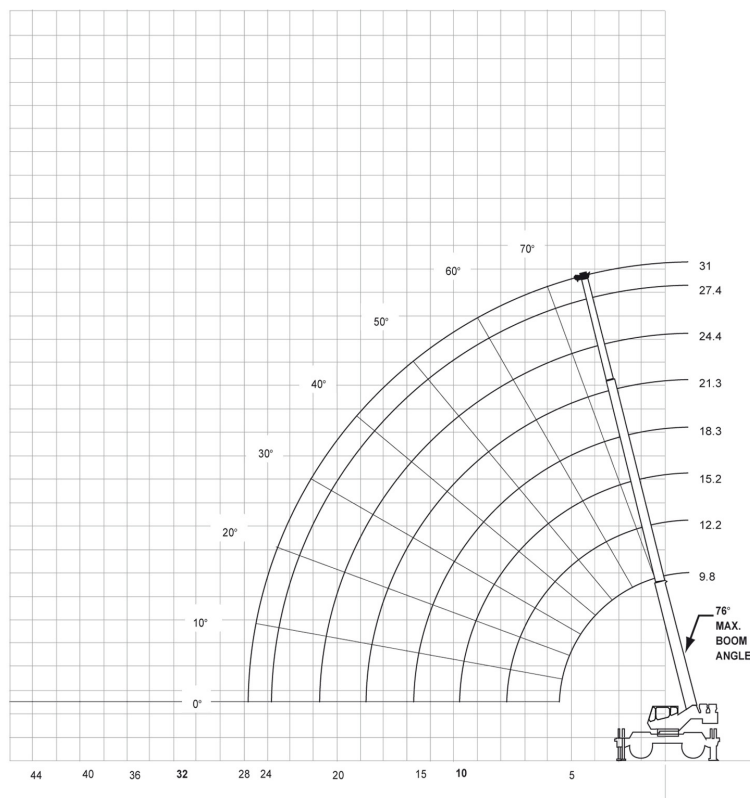
Dati tecnici

Altezza testata del braccio	33.6 mt
Portata a 3 mt da asse ralla	35 ton
Uscita ultimo sfilo del braccio	idraulica
Rotazione	360°
Massa totale	26,8 ton

Mezzi per sollevamento AUTOGRU / GROVE RT540E

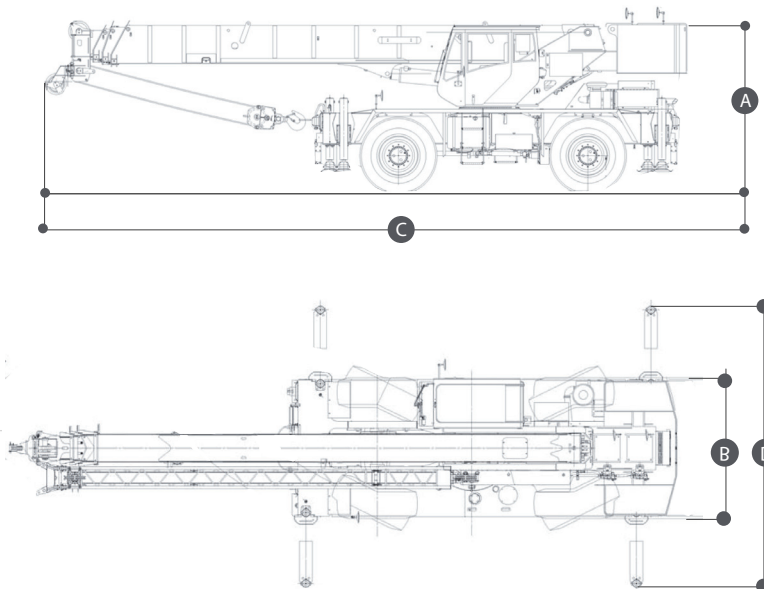
- Eccellente manovrabilità e versatilità
- Rotazione continua 360°
- Trazione/sterzo 4x4X4
- Versioni con ultimo sfilo braccio ad uscita idraulica

Area di lavoro (mt)



Dimensioni di ingombro

A	Altezza	3.29 mt
B-D	Larghezza senza/con stabilizzatori	2.53-6.09 mt
C	Lunghezza	11.9 mt



Livello carburante

CONTROLLA DI AVER CONSEGNATO IL MEZZO CON LO STESSO LIVELLO DI CARBURANTE CON CUI L'HAI RITIRATO



PIENO DI GASOLIO
FINO ALL'ORLO!



TIMBRO E FIRMA

