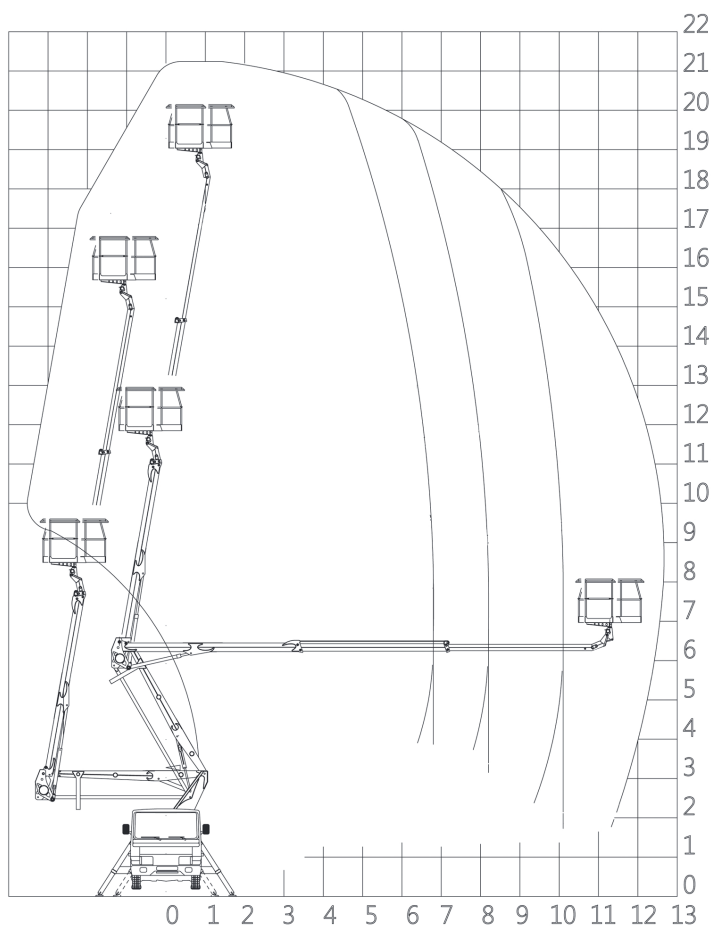




Dati tecnici

Altezza di lavoro	21 mt
Altezza piano calpestio	19.3 mt
Rotazione torretta (°)	359°
Sbraccio max con 120 kg	12 mt
Portata massima	200 kg
Allestimento	Nissan Cabstar

Area di lavoro (mt)



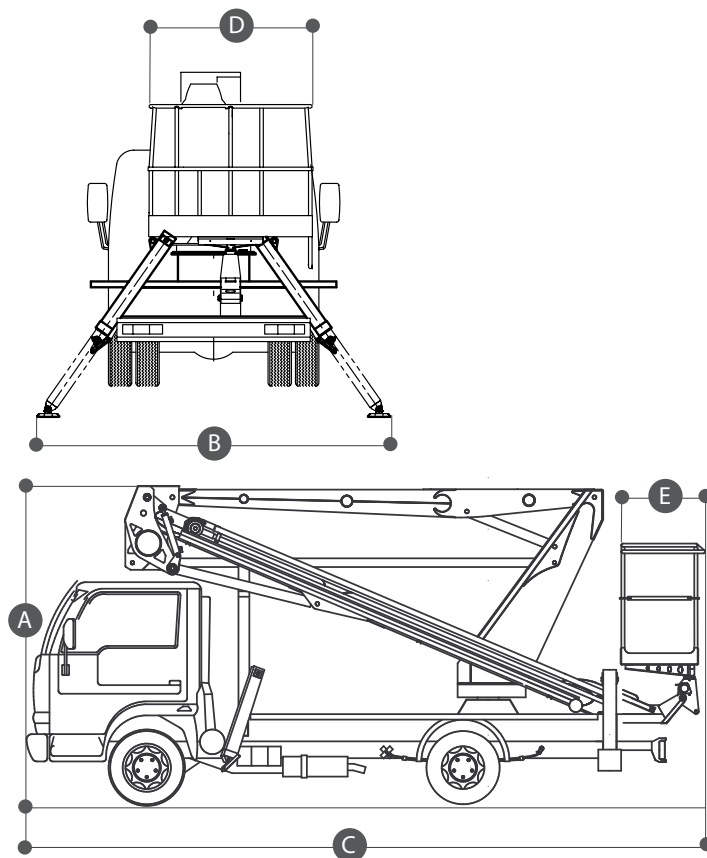
Piattaforme

AUTOCARRATE PATB / **OIL&STEEL SNAKE 2112**

- Necessaria pat. b
- Comandi da terra e navicella
- Dotate di bolla manuale livellamento telaio
- Pompa di discesa di emergenza manuale
- Presa di corrente nel cesto 220 V
- Rotazione navicella

Dimensioni di ingombro

A	Altezza a riposo	2.98 mt
B	Larghezza stabilizzata	3.56 mt
C	Lunghezza	6.16 mt
DxE	Dimensioni navicella	1.3 x 0.7 mt



Livello gasolio

CONTROLLA DI AVER CONSEGNATO IL MEZZO CON LO STESSO LIVELLO DI CARBURANTE CON CUI L'HAI RITIRATO



PIENO DI GASOLIO
FINO ALL'ORLO!



TIMBRO E FIRMA

