



### Dati tecnici

Altezza max. di lavoro	39 m ( piano calpestio 37 m )
Cestello fisso	2200x900x1100 mm
Cestello allargabile	2200/3200x900x1100 mm
Massa Totale	18.000 kg
Rotazione sovrastruttura	700°
Rotazione cestello	180°+180°

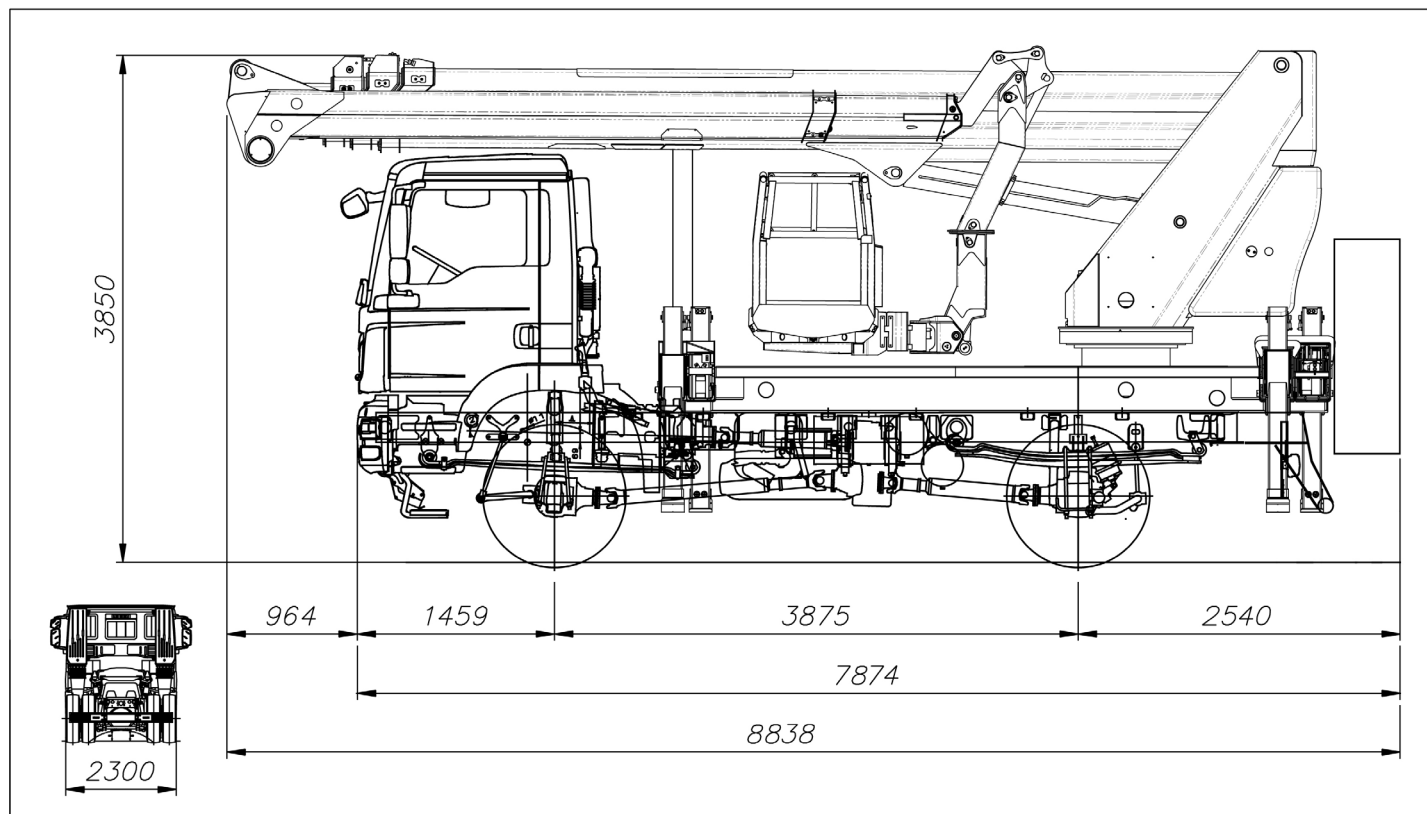
## Piattaforme AUTOCARRATE PATC / forSte 39TJJ CON CESTELLO

- Necessaria pat. c
- Capacità di effettuare posizionamenti sotto capriata e sottoponte
- Sistema di controllo elettronico della piattaforma
- Comandi in esecuzione elettroidraulica

### Ingombri in ordine di marcia (come disegno d'insieme allegato)

Carico massimo sotto gli stabilizzatori	kg 15000
Carico specifico sotto gli stabilizzatori	daN/cm2 60 (piattello standard 150x170)

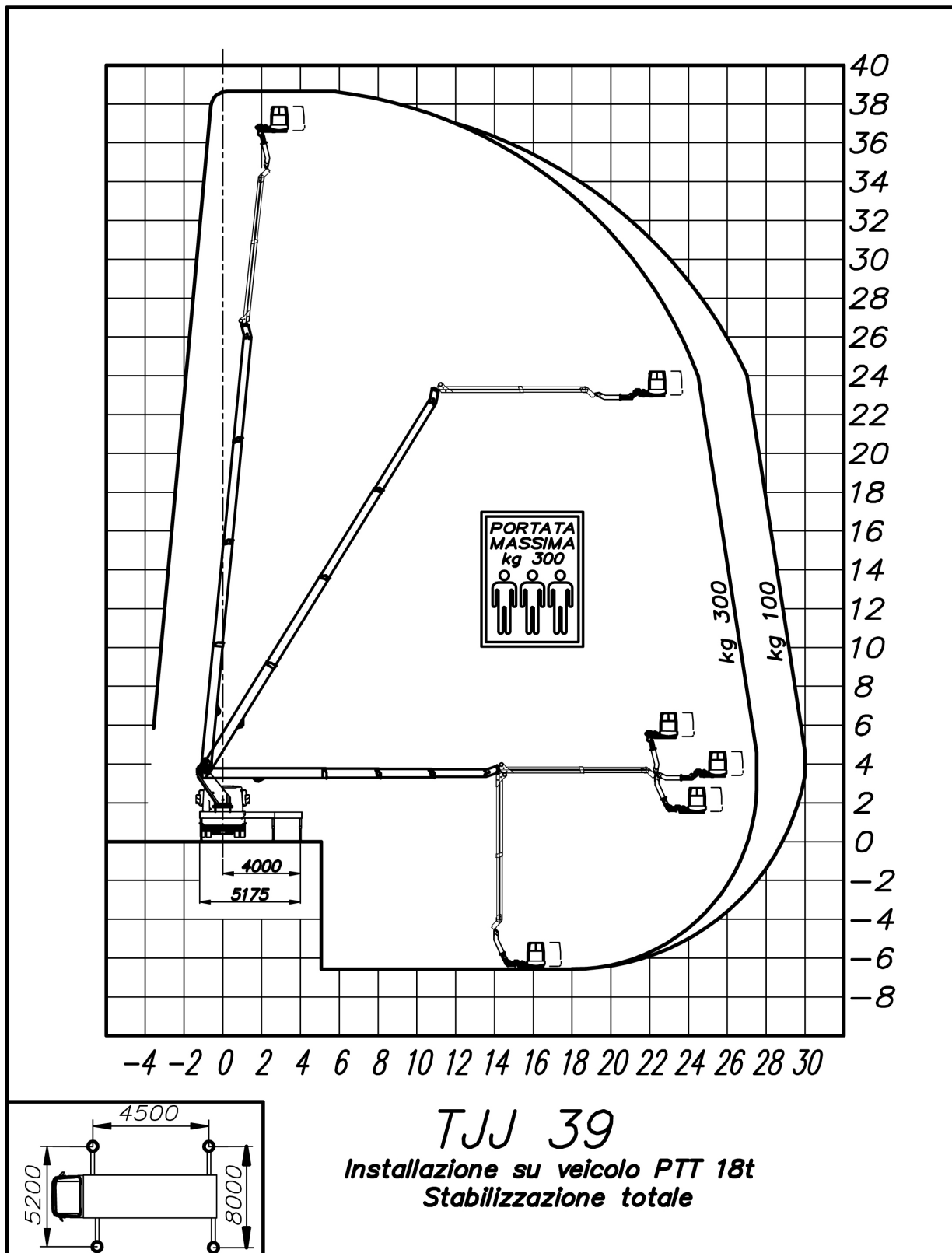
### Dimensioni di ingombro



TIMBRO E FIRMA



**SBRACCIO LATERALE**



TIMBRO E FIRMA