

Dati tecnici

Altezza di lavoro	42,30 mt
Altezza piano calpestio	40,30 mt
Rotazione torretta (°)	360° continua
Sbraccio max con 300 kg	28,70 mt
Portata massima	500 kg
Allestimento	Iveco Stralis Euro 6
Massa totale	25700 kg

Piattaforme
AUTOCARRATE PATC / PAGLIERO
MULTITEL MJ420

- Necessaria pat. c
- Comandi da terra e navicella
- Dotate di bolla manuale livellamento telaio
- Pompa di discesa di emergenza manuale
- Presa di corrente nel cesto 220 V
- Rotazione navicella 360°

Condizioni di peso in marcia

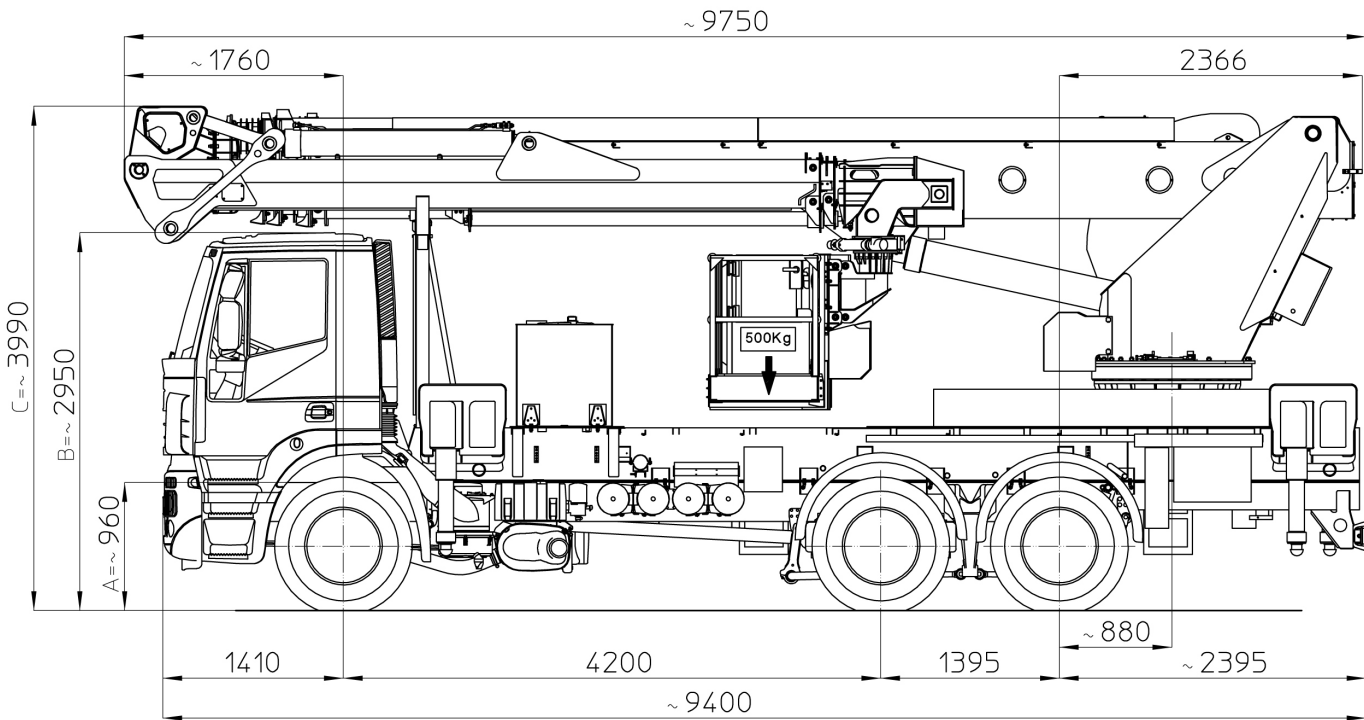
Carichi sugli assi anteriori	circa 7400 kg
Carichi sugli assi posteriori	circa 18300 kg

I pesi sono riferiti senza le persone in cabina

Carichi massimi su ciascun stabilizzatore con piattaforma in funzione

Stabilizzatore anteriore	22000 kg
Stabilizzatore posteriore	23000 kg

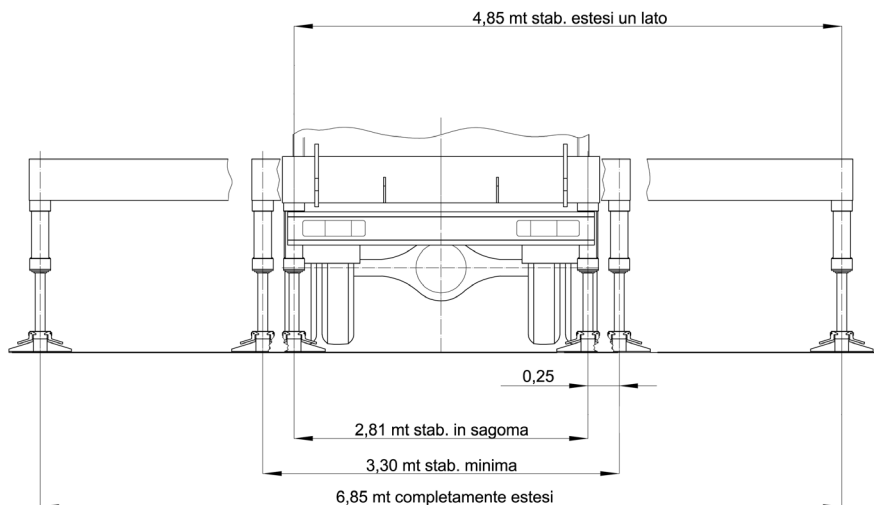
Dimensioni di ingombro



TIMBRO E FIRMA



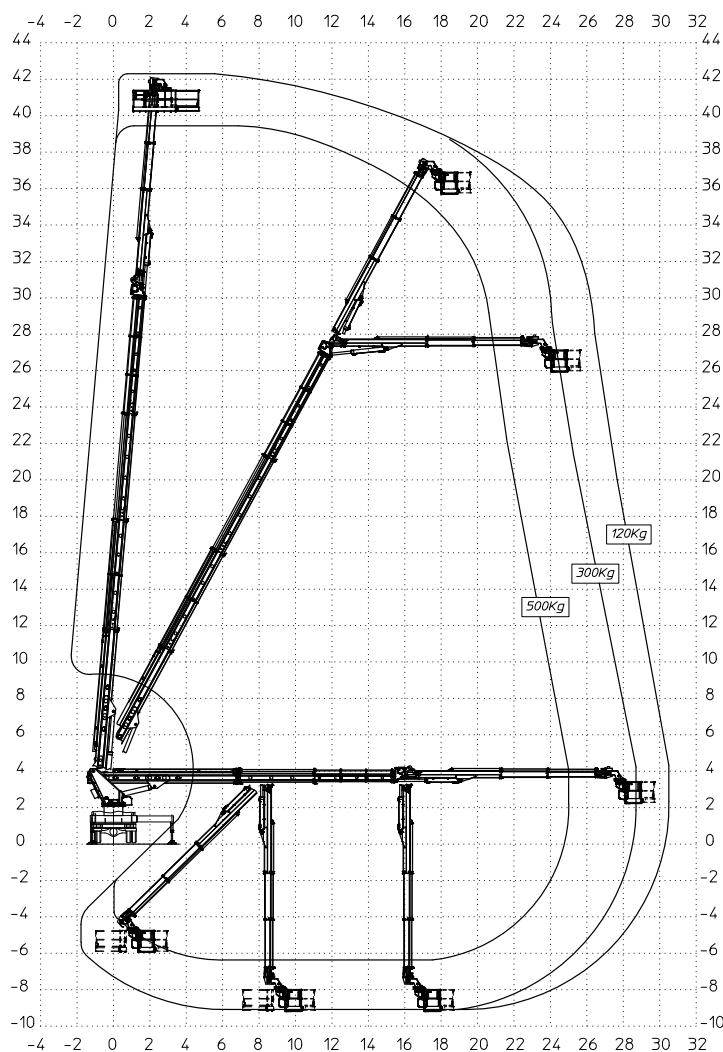
Dimensioni di ingombro



Area di lavoro (mt)

**Stabilizzatori completamente estesi
oppure estesi da un lato**

SBRACCIO DI LAVORO	500Kg	300Kg	120Kg
	25.0 m ±5%	28.7 m ±5%	30.5 m ±5%



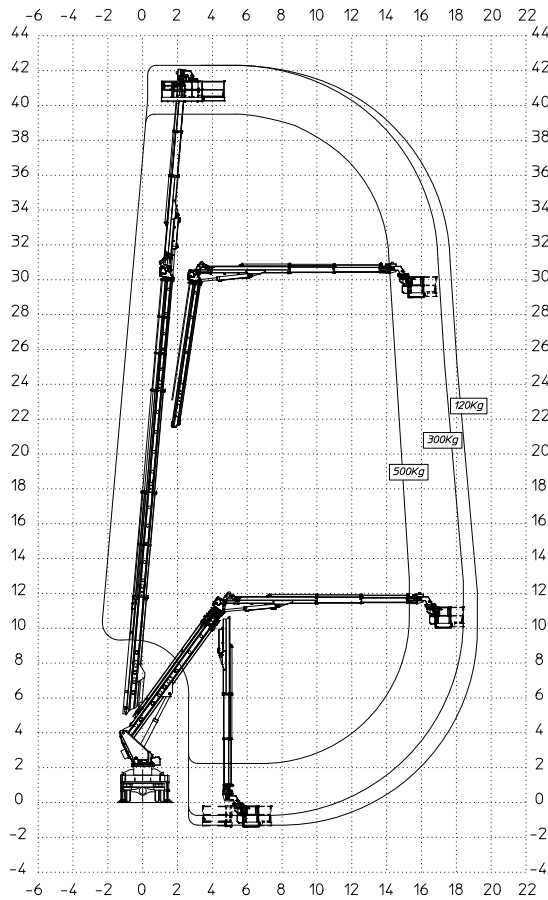
TIMBRO E FIRMA



Area di lavoro (mt)

Stabilizzatori con estensione minima

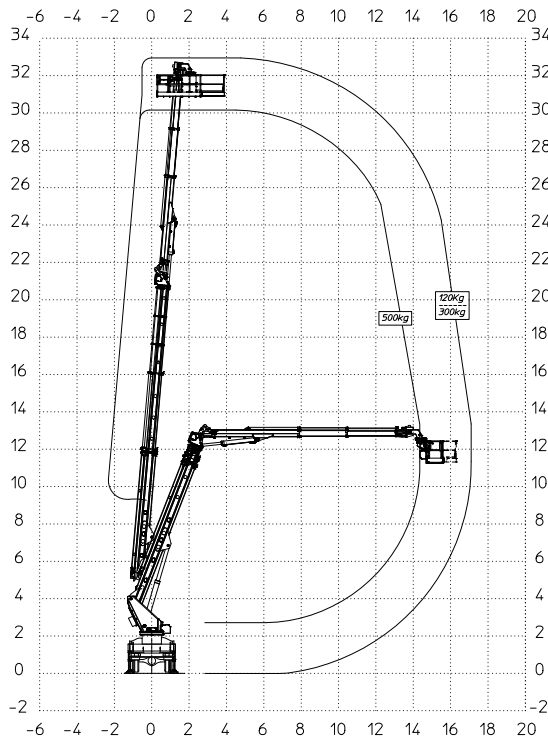
	500Kg	300Kg	120Kg
SBRACCIO DI LAVORO	15.3 m ±5%	18.4 m ±5%	19.2 m ±5%



Area di lavoro (mt)

Stabilizzatori in sagoma

	500Kg	120Kg - 300kg
SBRACCIO DI LAVORO	14.4 m ±5%	17.1 m ±5%



TIMBRO E FIRMA