



Dati tecnici

Altezza di lavoro	52 mt
Altezza piano calpestio	50 mt
Rotazione torretta (°)	360°
Sbraccio max con 300 kg	27 mt
Portata massima	300 kg
Allestimento	Iveco 4 assi
Peso	31500 kg

Piattaforme AUTOCARRATE PATC / PAGLIERO MULTITEL J352 TA

- Necessaria pat. c
- Comandi da terra e navicella
- Dotate di bolla manuale livellamento telaio
- Pompa di discesa di emergenza manuale
- Presa di corrente nel cesto 220 V
- Rotazione navicella 90° dx + sx

Dimensioni di ingombro

Altezza a riposo	3.90 mt
Larghezza stabilizzata	pedi in sagoma 2,5 mt pedi parzialmente estesi 4,6 m pedi estensione tot 6.5 mt
Lunghezza	12 mt
Dimensioni navicella	2.2 - 3.2 x 0.8 x 1.1 mt

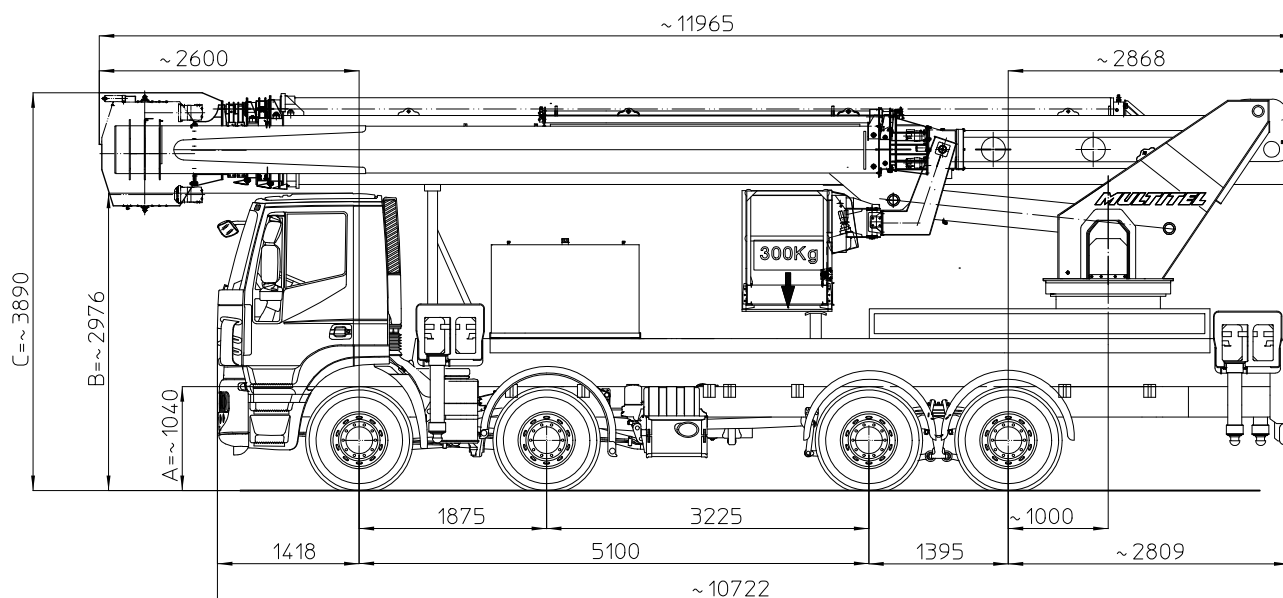
Condizioni di peso in marcia

Carichi sugli assi anteriori	circa 13600 kg
Carichi sugli assi posteriori	circa 17900 kg

I pesi sono riferiti senza le persone in cabina

Carichi massimi su ciascun stabilizzatore con piattaforma in funzione

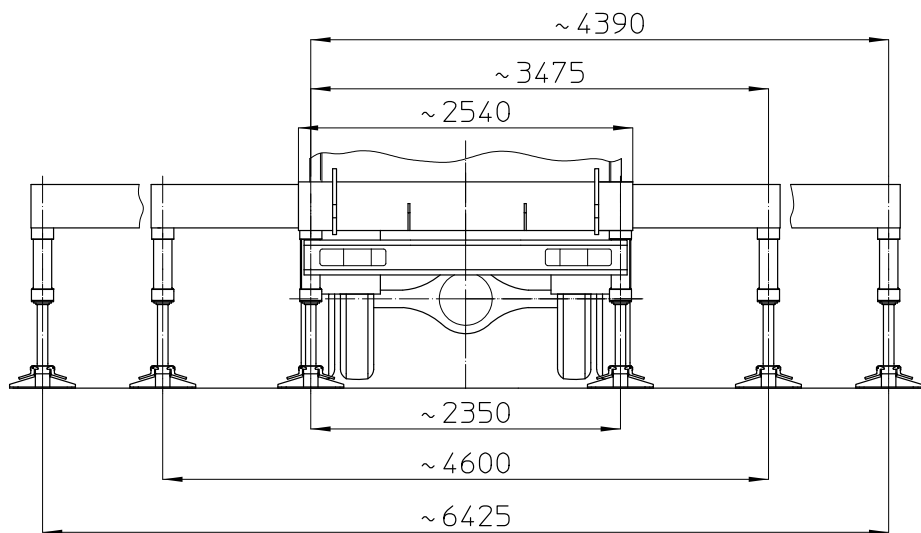
Stabilizzatore anteriore	22000 kg
Stabilizzatore posteriore	25000 kg



TIMBRO E FIRMA

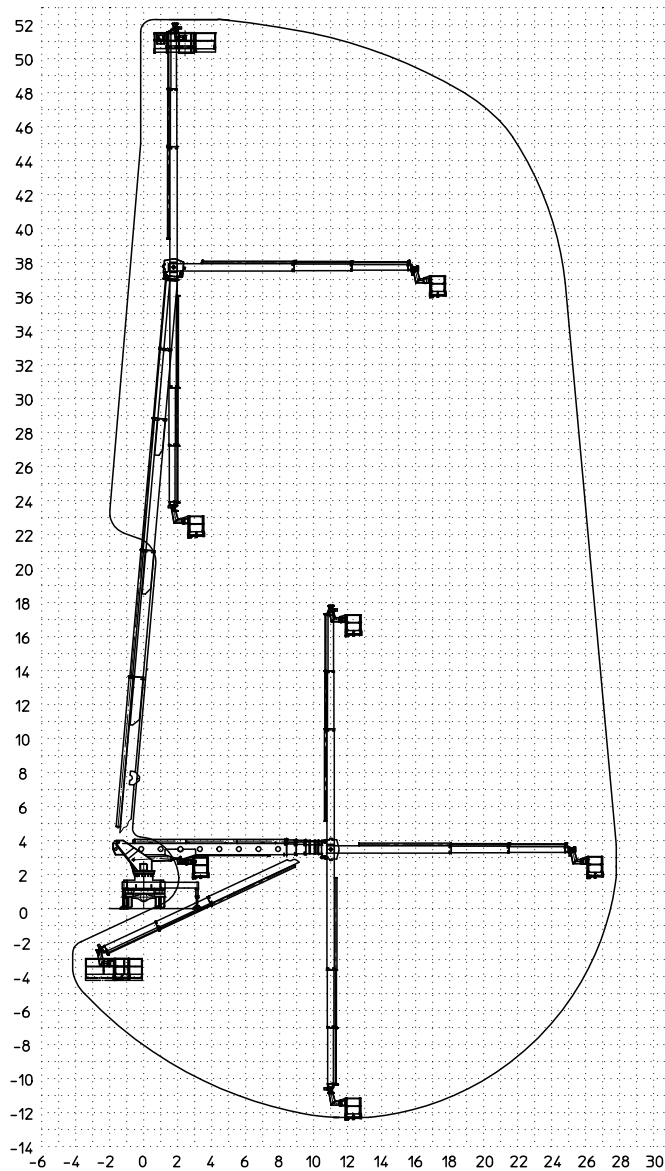


Dimensioni di ingombro



Area di lavoro (mt)

SBRACCIO DI LAVORO 27,8 m ±5%

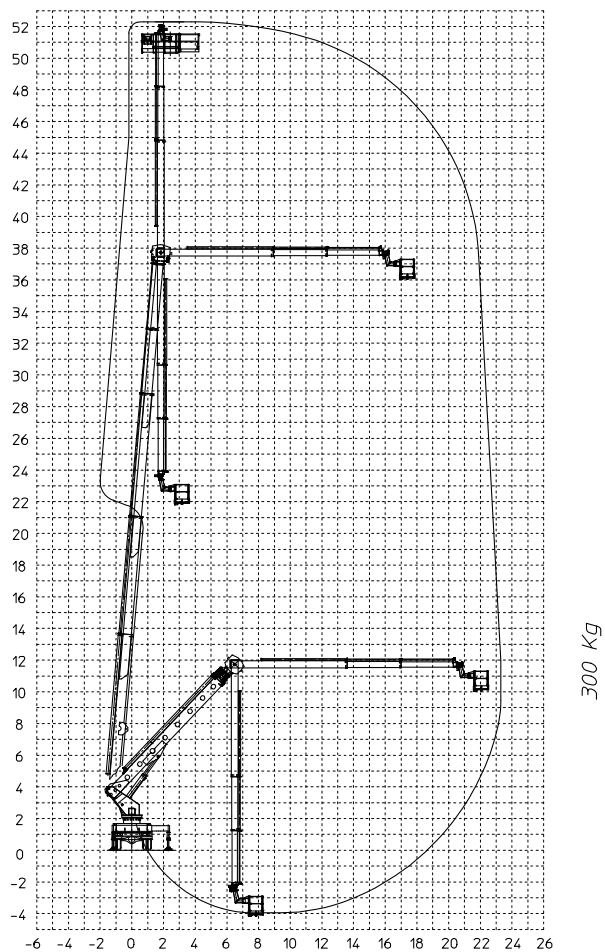


300 Kg



Area di lavoro (mt)

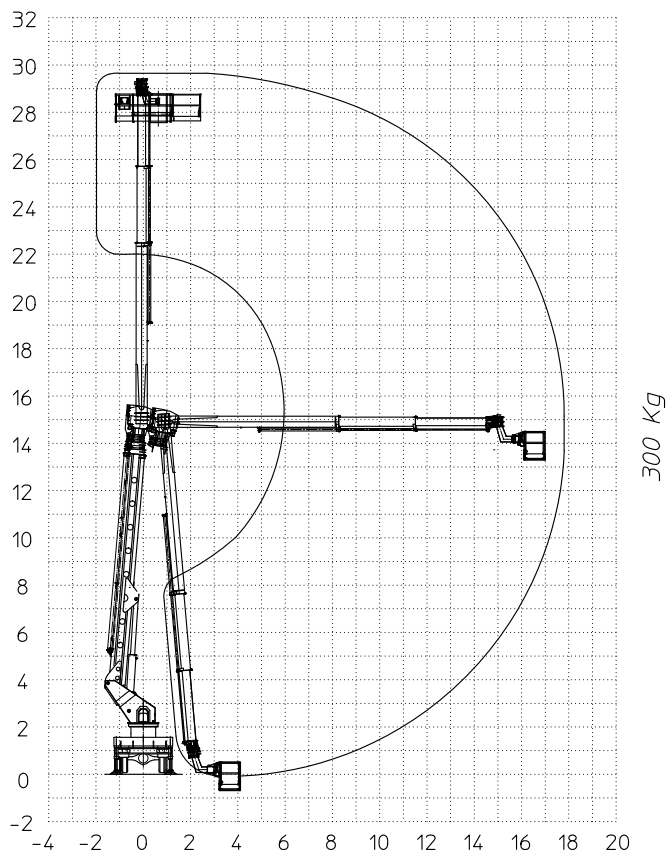
SBRACCIO DI LAVORO 23.3 m ±5%



Area di lavoro (mt)

Stabilizzatori in sagoma

SBRACCIO DI LAVORO 17.8 m ±5%

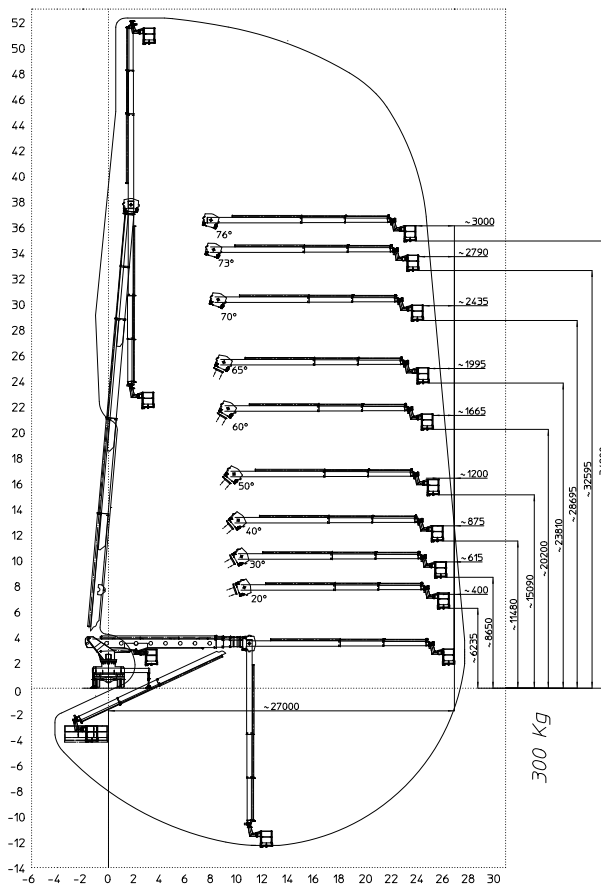




Area di lavoro (mt)

Stabilizzatori estensi

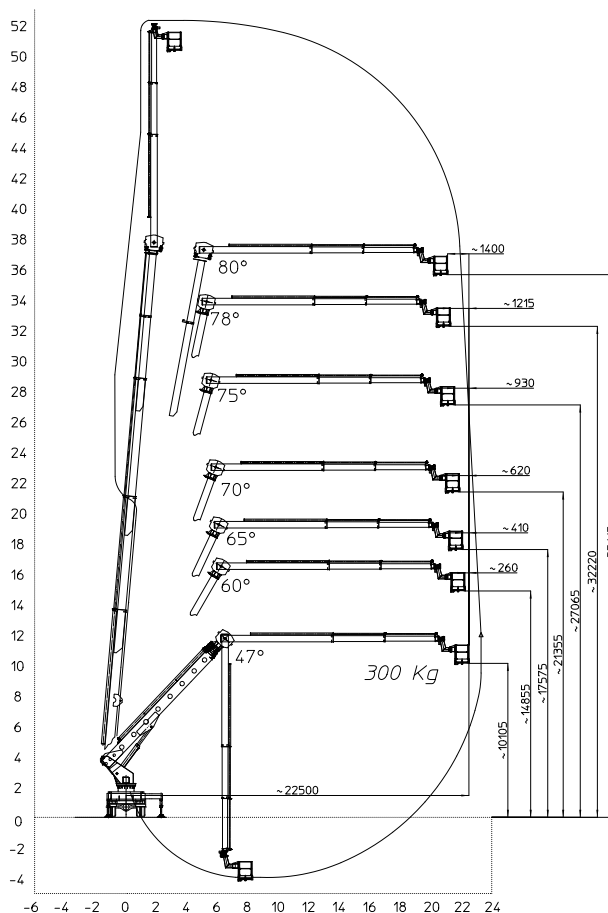
SBRACCIO DI LAVORO 27,8 m ±5%



Area di lavoro (mt)

Stabilizzatori parzialmente estesi

SBRACCIO DI LAVORO 23,3 m ±5%



Area di lavoro (mt)

Stabilizzatori in sagoma

