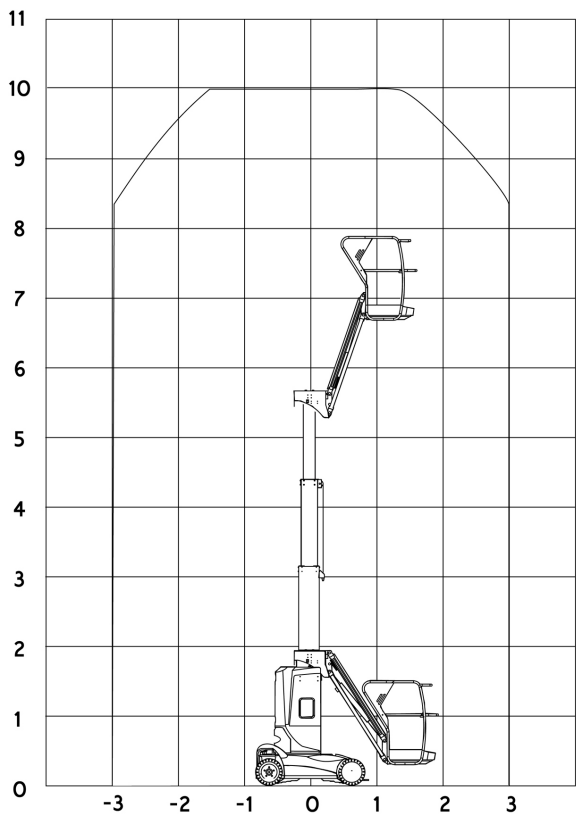


**Dati tecnici**

Altezza di lavoro	10 mt
Altezza piano calpestio	8 mt
Rotazione torretta (°)	345°
Sbraccio max	3.1 mt
Portata massima	200 kg
Peso	2677 kg

**Area di lavoro (mt)**

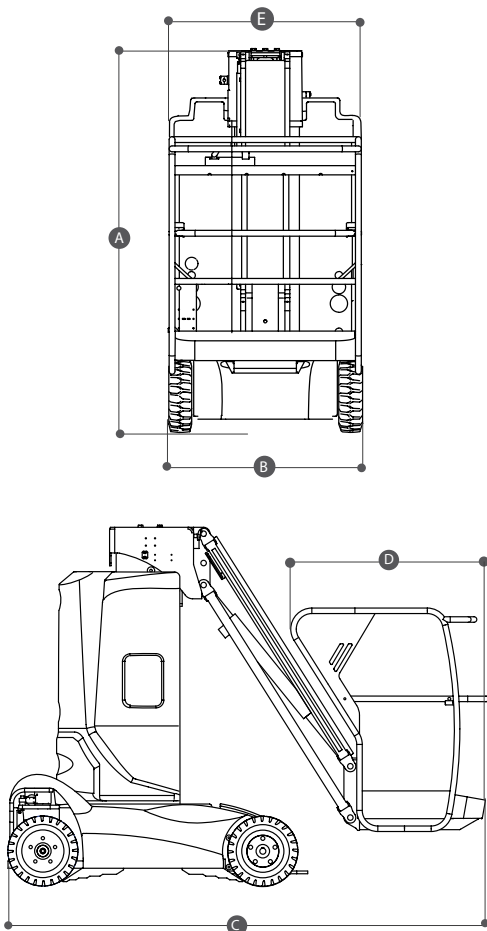


**Piattaforme**  
**SEMOVENTI BATTERIA / HAULOTTE**  
**STAR 10 AC**

- Traslazione in altezza
- Autonomia batteria per tutto il giorno lavorativo
- Idonee per lavori all'interno e su superfici piane
- Versioni con braccio JIB
- Inclinazione max 3°

**Dimensioni di ingombro**

A	Altezza a riposo	1.99 mt
B	Larghezza	0.99 mt
C	Lunghezza	2.7 mt
DxE	Dimensioni navicella	0.98 x 0.78 mt



TIMBRO E FIRMA