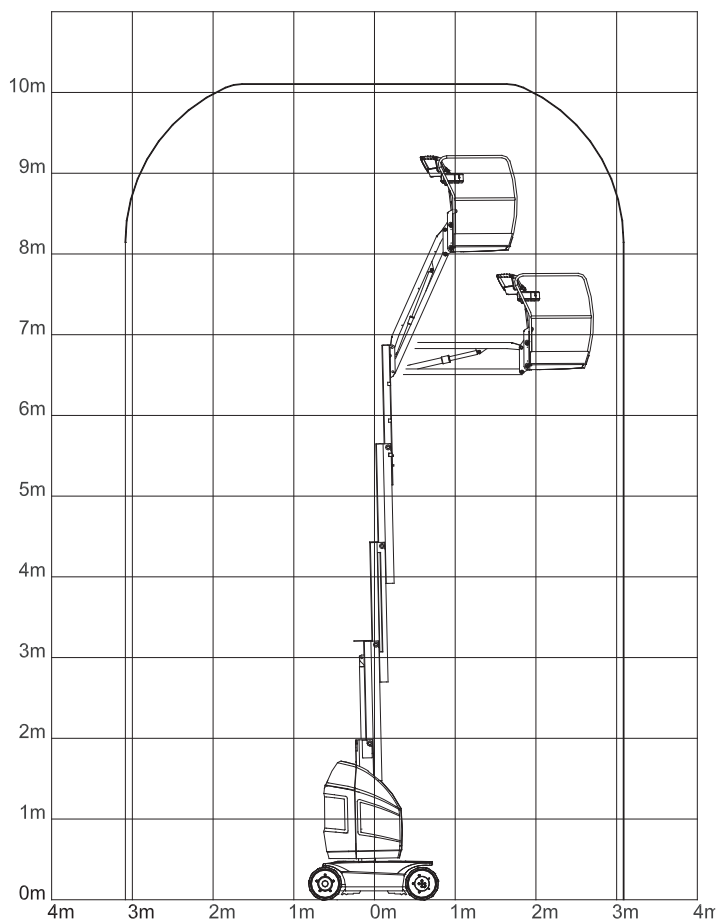



Dati tecnici

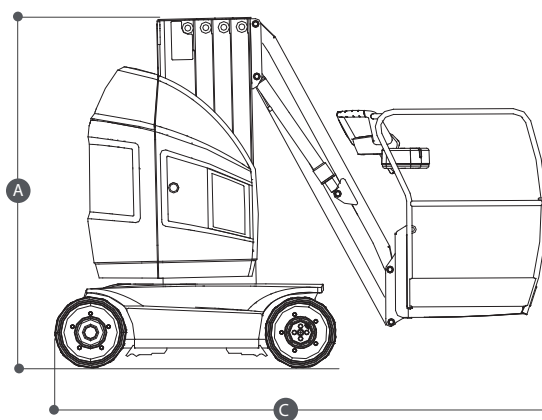
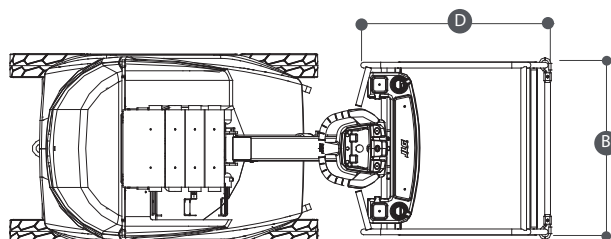
	10E	1010
Altezza di lavoro	10.1 mt	10.1 mt
Altezza piano calpestio	8.1 mt	8.1 mt
Rotazione torretta (°)	345°	345°
Sbraccio max	3.10 mt	3.10 mt
Portata massima	200 kg	200 kg
Peso	2990 kg	3300 kg

Area di lavoro (mt)

Piattaforme
**SEMOVENTI BATTERIA / JLG TOUCAN
10E-1010**

- Traslazione in altezza
- Autonomia batteria per tutto il giorno lavorativo
- Idonee per lavori all'interno e su superfici piane
- Versioni con braccio JIB
- Inclinazione max 3°

Dimensioni di ingombro

		10E	1010
A	Altezza a riposo	1.99 mt	1.99 mt
B	Larghezza	0.99 mt	0.99 mt
C	Lunghezza	2.82 mt	2.89 mt
DxE	Dimensioni navicella	0.90 x 0.70 mt	0.90 x 0.70 mt



TIMBRO E FIRMA