



Dati tecnici

Altezza di lavoro	5.1 mt
Altezza piano calpestio	3.10 mt
Portata massima	250 kg
Peso complessivo	342 kg

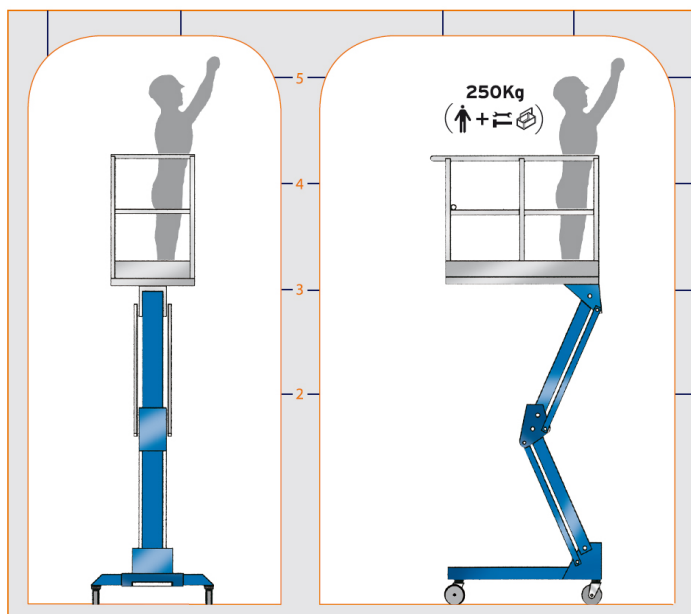
Piattaforme

SEMOVENTI BATTERIA

JLG Power Tower

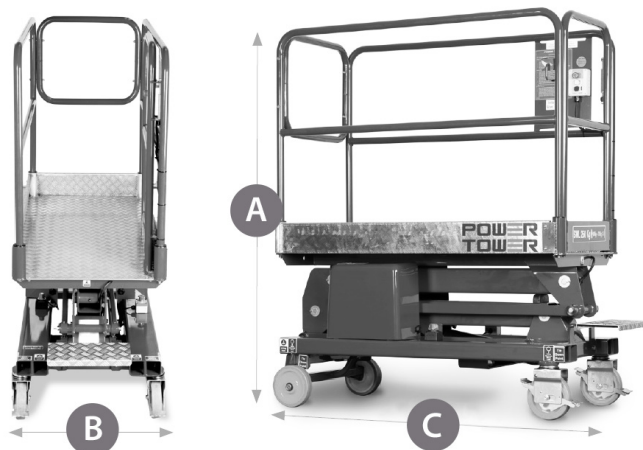
- Traslazione a spinta manuale
- Freni a blocco manuale
- Autonomia batteria per tutto il giorno lavorativo
- Idonee per lavori all'interno su superfici piane

Area di lavoro (mt)



Dimensioni di ingombro

A	Altezza a riposo	1.85 mt
B	Larghezza complessiva	0.78 mt
C	Lunghezza	1.60 mt
	Dimensioni navicella	1.52 x 0.75 mt



TIMBRO E FIRMA