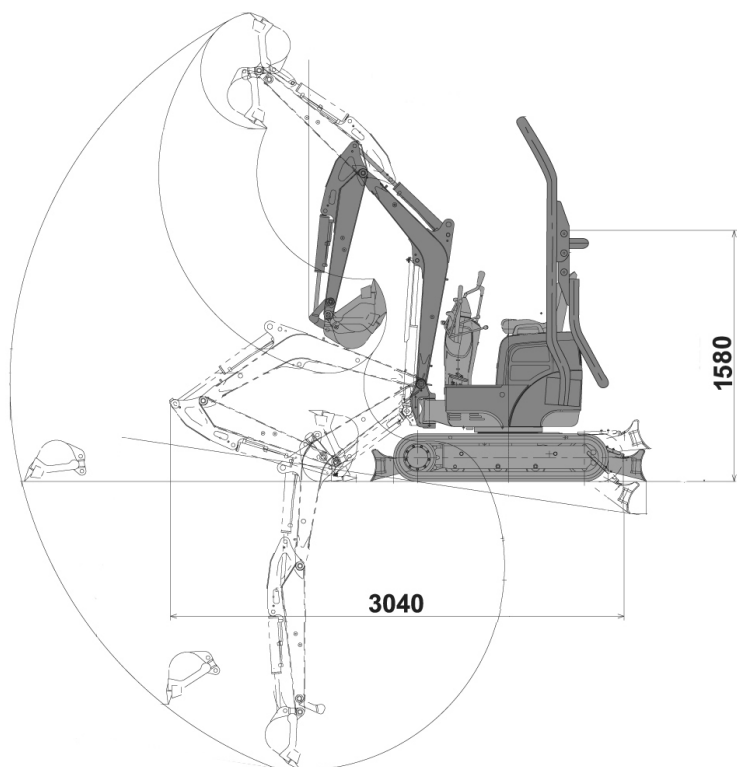


**Dati tecnici**

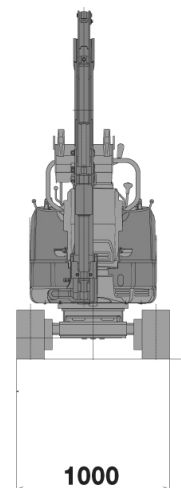
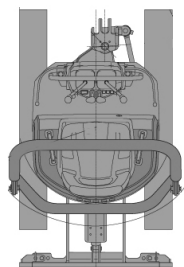
Potenza	9,2 kW
Profondità max di scavo	1,95 mt
Altezza di scarico	2,37 mt
Girosagoma	no
Peso operativo	1220 kg

Area lavoro**Movimento terra**
ESCAVATORI MINI / YANMAR VIO 10

- Carro variabile
- Dotato di roll-bar pieghevole
- Varie misure di benne

Dimensioni di ingombro

Lunghezza di trasporto con braccio abbassato	3,04 mt
Larghezza	1 mt
Ingombro di coda	0,25 mt
Altezza minima	1,58 mt

**Livello gasolio**

CONTROLLA DI AVER CONSEGNATO IL MEZZO CON LO STESSO LIVELLO DI CARBURANTE CON CUI L'HAI RITIRATO



PIENO DI GASOLIO
FINO ALL'ORLO!



TIMBRO E FIRMA