



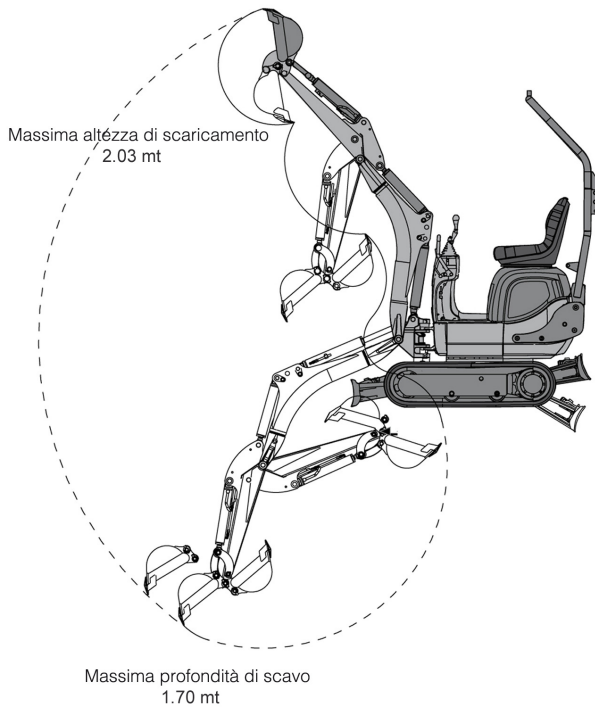
### Dati tecnici

Potenza	9.6 Kw
Profondità max di scavo	1.7 mt
Altezza di scarico	2.03 mt
Girosagoma	NO
Peso operativo	935 kg

## Movimento terra ESCAVATORI MINI / WACKER NEUSON 803

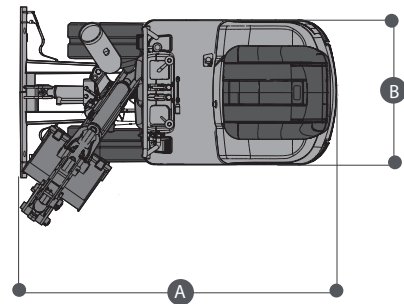
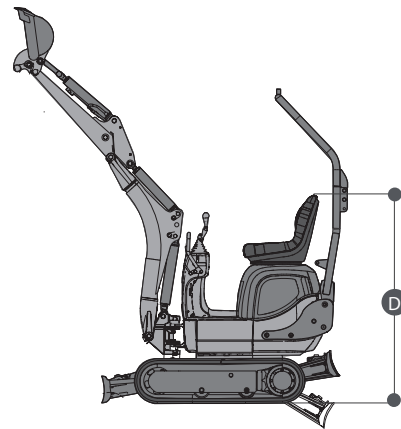
- Carro variabile
- Dotato di Roll-bar
- Varie misure di benne

### Area di lavoro (mt)



### Dimensioni di ingombro

A	Lunghezza di trasporto con braccio abbassato	2.76 mt
B	Larghezza	0.70 – 0.86 mt
C	Ingombro di coda	0.38 mt
D	Altezza minima	1.51 mt



### Livello gasolio

CONTROLLA DI AVER CONSEGNATO IL MEZZO CON LO STESSO LIVELLO DI CARBURANTE CON CUI L'HAI RITIRATO



PIENO DI GASOLIO  
FINO ALL'ORLO!



**TIMBRO E FIRMA**