

**Dati tecnici**

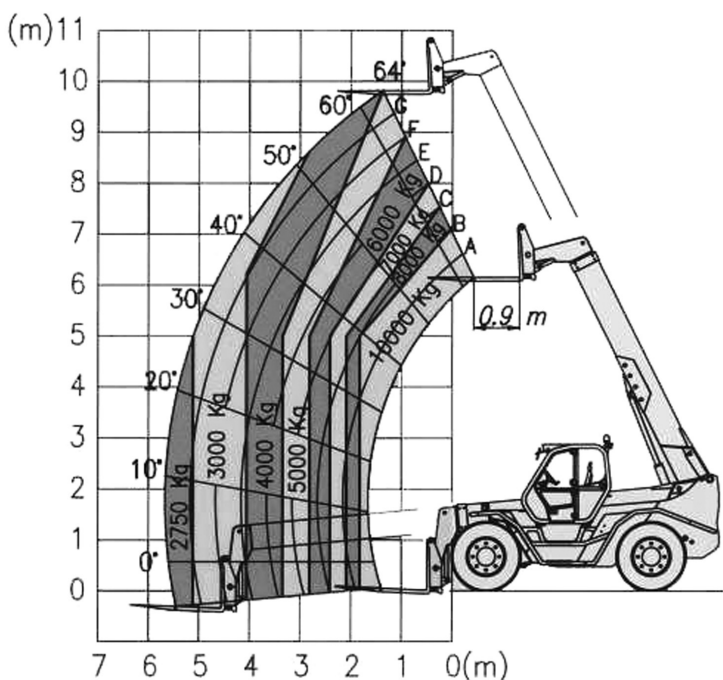
Altezza di lavoro	9.8 mt
Sbraccio max	5.7 mt
Portata massima	10000 kg a 7 mt
Portata al max sbraccio	2750 kg
Peso	15200 kg

**Sollevatori telescopici  
FRONTALI / MERLO 101.10**

- Trazione / sterzo 4x4x4
- Notevole capacità di carico
- Ampia gamma di accessori come: navicella estensibile, pala, gancio, argano, falcone, falcone con argano

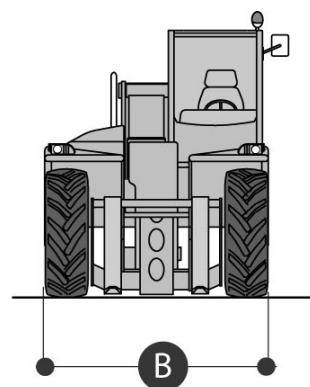
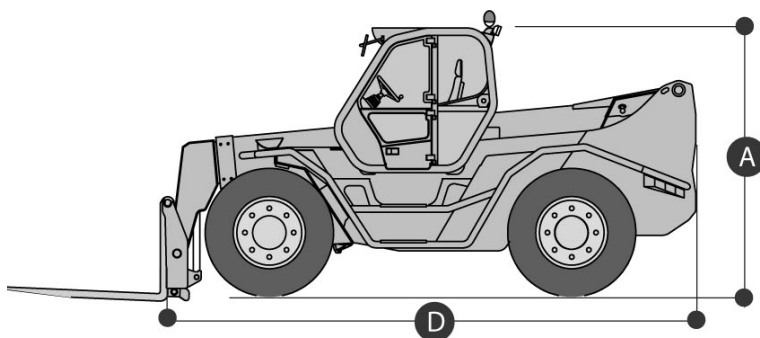
**Area di lavoro (mt)**

**FRONTALE SU GOMME  
CON FORCHE**



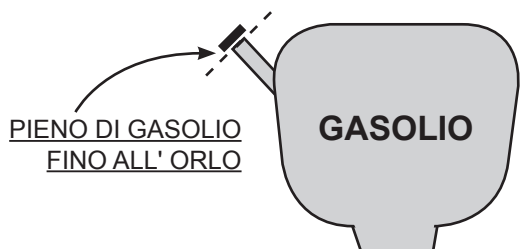
**Dimensioni di ingombro**

A	Altezza a riposo	2.85 mt
B	Larghezza	2.40 mt
D	Lunghezza	5.74 mt



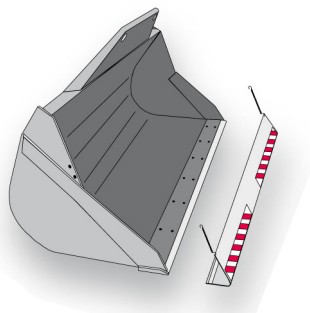
**Livello gasolio**

CONTROLLA DI RICONSEGNARE A FINE NOLEGGIO IL MEZZO CON LO STESSO LIVELLO DI CARBURANTE CON CUI L'HAI RITIRATO



TIMBRO E FIRMA

**Accessori**



**BENNA**



**FORCHE**

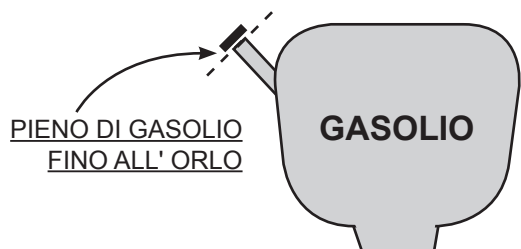
Lunghezza utile delle forche	180 cm
Larghezza forche	20 cm
Spessore max delle forche	8 cm
Altezza castello forche	1 mt



**GANCIO**

**Livello gasolio**

CONTROLLA DI RICONSEGNARE A FINE NOLEGGIO IL MEZZO CON LO STESSO LIVELLO DI CARBURANTE CON CUI L'HAI RITIRATO



**TIMBRO E FIRMA**