

Dati tecnici

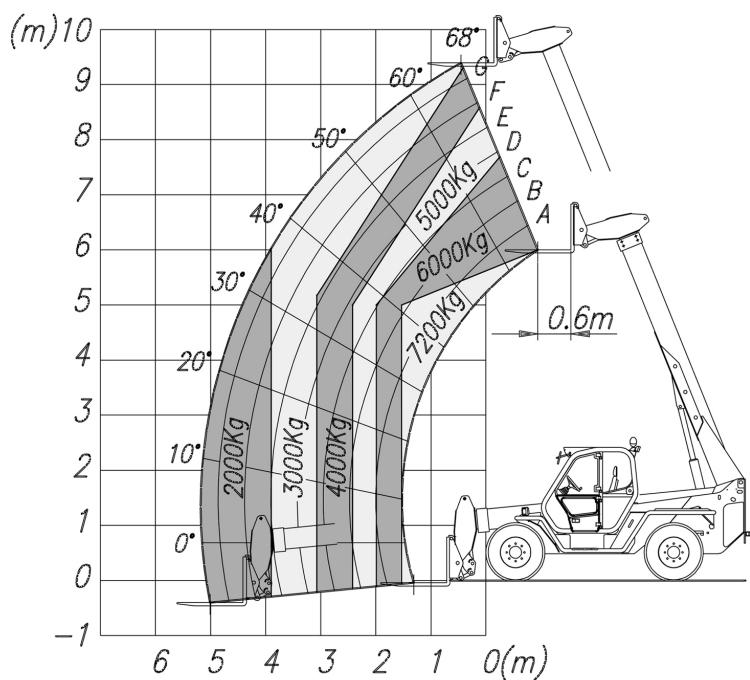
| | |
|-------------------------|----------------|
| Altezza di lavoro | 9.55 mt |
| Sbraccio max | 5.50 mt |
| Portata massima | 7200 kg a 6 mt |
| Portata al max sbraccio | 2000 kg |
| Peso | 9840 kg |

Sollevatori telescopici FRONTALI / MERLO 72.10

- Trazione / sterzo 4x4x4
- Notevole capacità di carico
- Accessori a disposizione :
- forche, gancio, benna

Area di lavoro (mt)

FRONTALE SU GOMME CON FORCHE

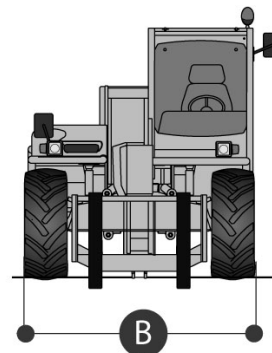
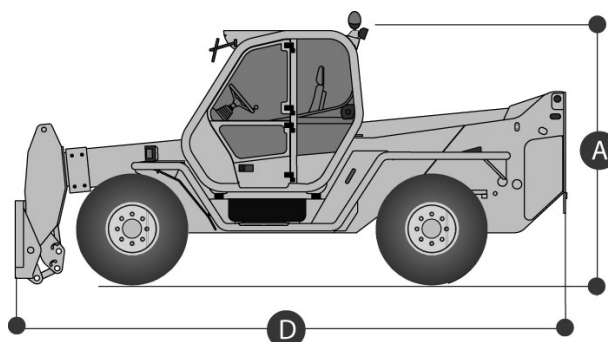


Dimensioni di ingombro

| | | |
|---|------------------|---------|
| A | Altezza a riposo | 2.44 mt |
| B | Larghezza | 2.38 mt |
| D | Lunghezza | 5.34 mt |

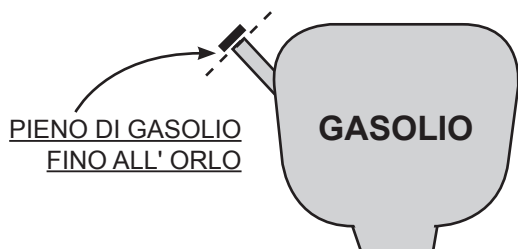
Dimensioni forche

| | |
|-----------|---------|
| Lunghezza | 1.20 mt |
| Larghezza | 0.20 mt |
| Spessore | 6 cm |



Livello gasolio

CONTROLLA DI RICONSEGNARE A FINE NOLEGGIO IL MEZZO CON LO STESSO LIVELLO DI CARBURANTE CON CUI L'HAI RITIRATO



TIMBRO E FIRMA