



Dati tecnici

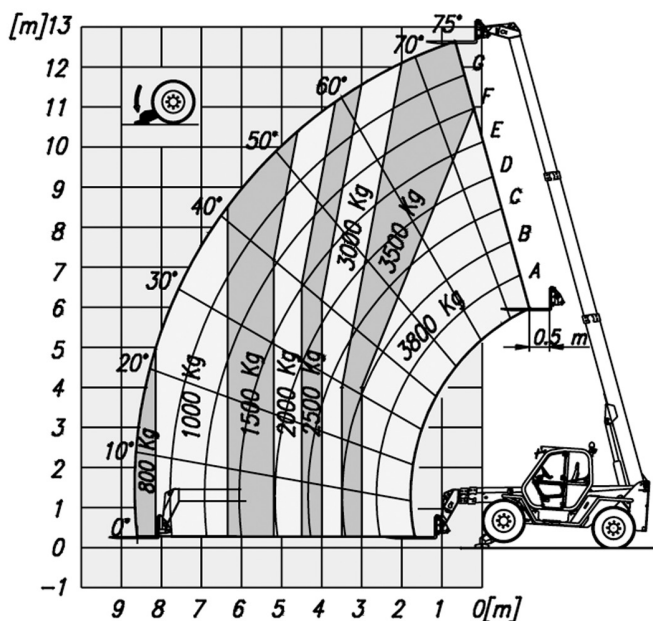
Altezza di lavoro	12.6 mt
Sbraccio max	8.60 mt
Portata massima	3800 kg a 10.5 mt
Portata al max sbraccio	800 kg
Peso	8650 kg

Sollevatori telescopici FRONTALI / MERLO 38.13

- Trazione / sterzo 4x4x4
- Notevole capacità di carico
- Ampia gamma di accessori come: navicella estensibile, pala, gancio, argano, falcone, falcone con argano

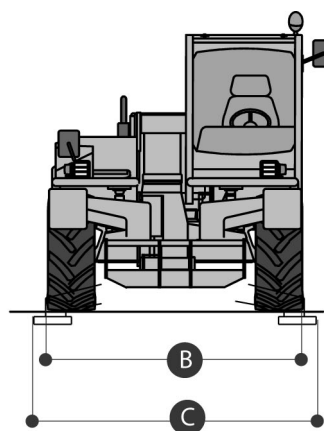
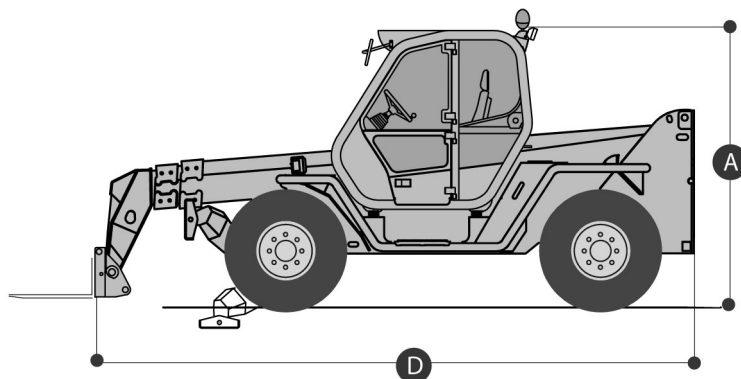
Area di lavoro (mt)

FRONTALE SU STABILIZZATORI
CON FORCHE



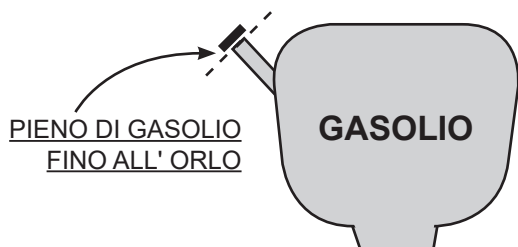
Dimensioni di ingombro

A	Altezza a riposo	2.44 mt
B	Larghezza	2.42 mt
C	Larghezza stabilizzato	5.2 mt
D	Lunghezza	5.24 mt



Livello gasolio

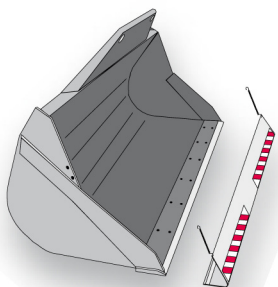
CONTROLLA DI RICONSEGNARE A FINE NOLEGGIO IL MEZZO CON LO STESSO LIVELLO DI CARBURANTE CON CUI L'HAI RITIRATO



TIMBRO E FIRMA



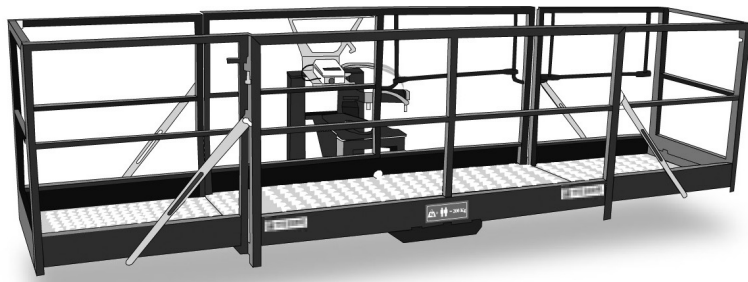
Accessori



BENNA



FORCHE



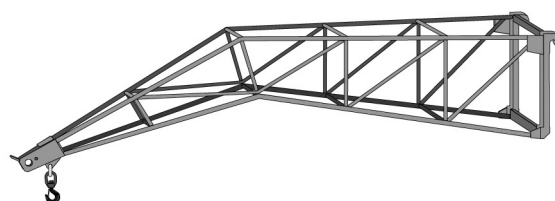
NAVICELLA



GANCIO



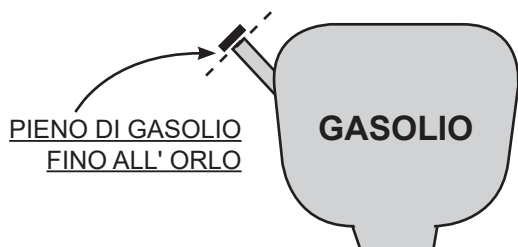
VERRICELLO



FALCONE

Livello gasolio

CONTROLLA DI RICONSEGNARE A FINE NOLEGGIO IL MEZZO CON LO STESSO LIVELLO DI CARBURANTE CON CUI L'HAI RITIRATO



TIMBRO E FIRMA