

### Dati tecnici

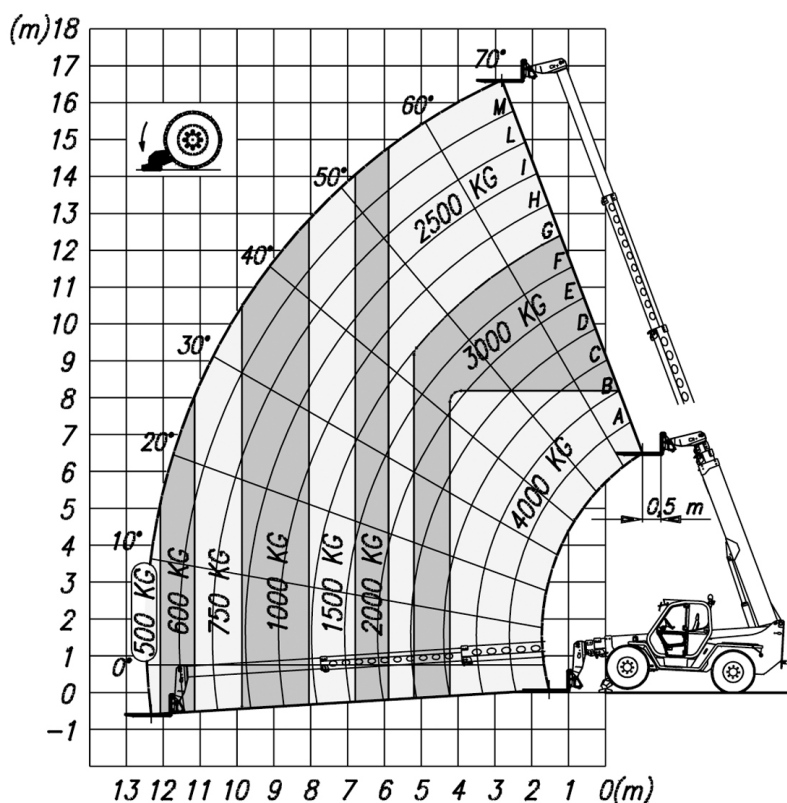
|                         |          |
|-------------------------|----------|
| Altezza di lavoro       | 16.7 mt  |
| Sbraccio max            | 12.5 mt  |
| Portata massima         | 4000 kg  |
| Portata al max sbraccio | 500 kg   |
| Peso                    | 10400 kg |

## Sollevatori telescopici FRONTALI / MERLO 40.17

- Trazione / sterzo 4x4x4
- Notevole capacità di carico
- Ampia gamma di accessori come: navicella estensibile, pala, gancio, argano, falcone, falcone con argano

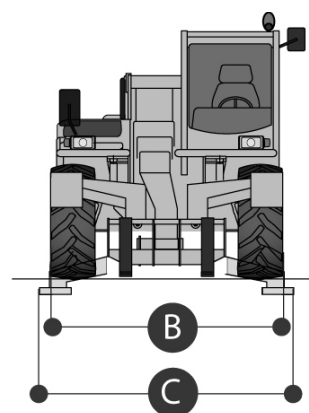
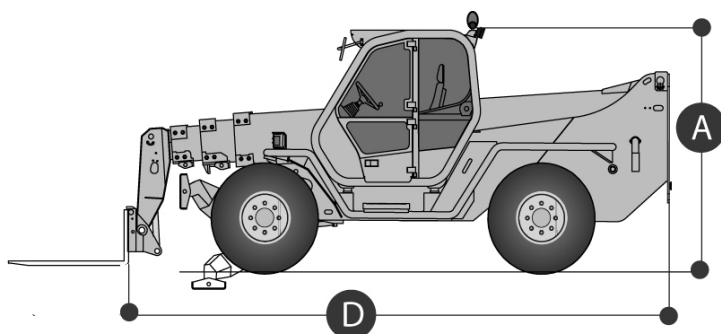
### Area di lavoro (mt)

FRONTALE SU STABILIZZATORI  
CON FORCHE



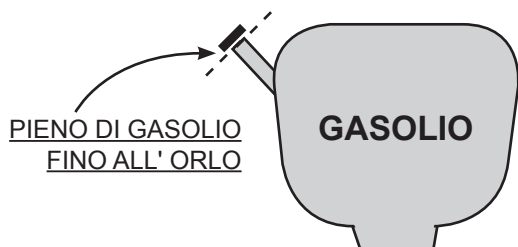
### Dimensioni di ingombro

|   |                        |         |
|---|------------------------|---------|
| A | Altezza a riposo       | 2.51 mt |
| B | Larghezza              | 2.40 mt |
| C | Larghezza stabilizzato | 2.60 mt |
| D | Lunghezza              | 5.80 mt |



### Livello gasolio

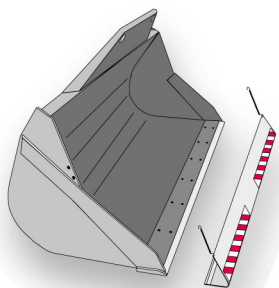
CONTROLLA DI RICONSEGNARE A FINE NOLEGGIO IL MEZZO CON LO STESSO LIVELLO DI CARBURANTE CON CUI L'HAI RITIRATO



TIMBRO E FIRMA



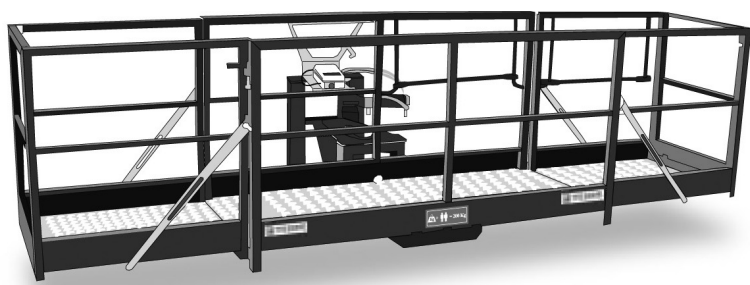
## Accessori



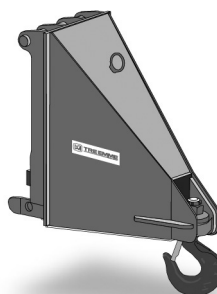
BENNA



FORCHE



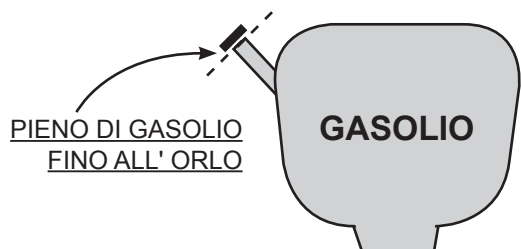
NAVICELLA



GANCIO

## Livello gasolio

CONTROLLA DI RICONSEGNARE A FINE NOLEGGIO IL MEZZO CON LO STESSO LIVELLO DI CARBURANTE CON CUI L'HAI RITIRATO



TIMBRO E FIRMA