



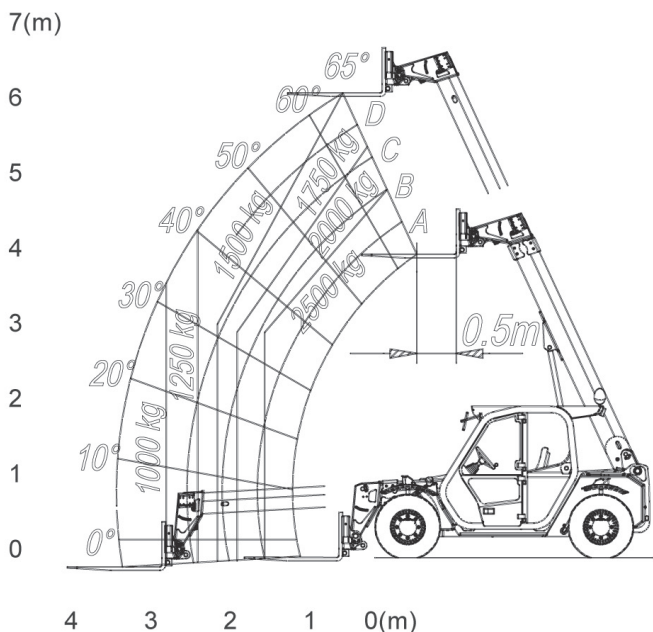
Dati tecnici

Altezza di lavoro	5.9 mt
Sbraccio max	3.3 mt
Portata massima	2500 kg
Portata al max sbraccio	1750 kg
Peso	4500 kg

Sollevatori telescopici FRONTALI / MERLO P25.6

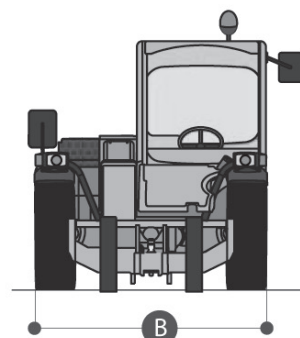
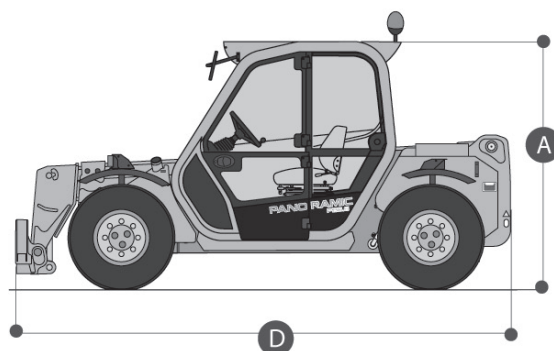
- Trazione / sterzo 4x4x4
- Notevole capacità di carico
- Ampia gamma di accessori come: navicella estensibile, pala, gancio, argano, falcone, falcone con argano

Area di lavoro (mt)



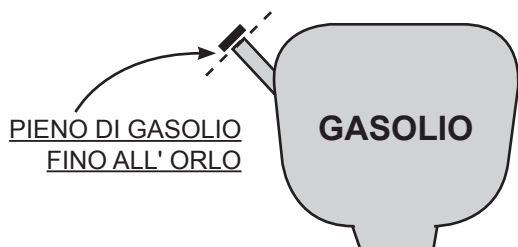
Dimensioni di ingombro

A	Altezza a riposo	1.92 mt
B	Larghezza	1.8 mt
D	Lunghezza	3.9 mt



Livello gasolio

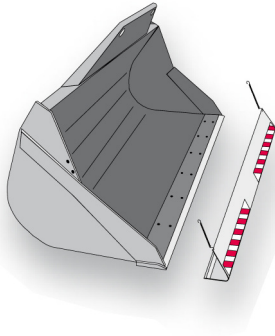
CONTROLLA DI RICONSEGNARE A FINE NOLEGGIO IL MEZZO CON LO STESSO LIVELLO DI CARBURANTE CON CUI L'HAI RITIRATO



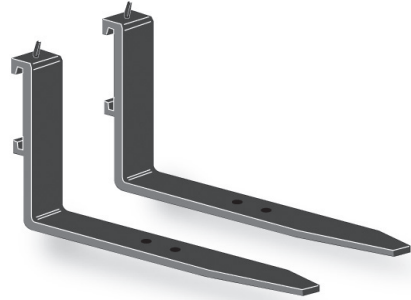
TIMBRO E FIRMA



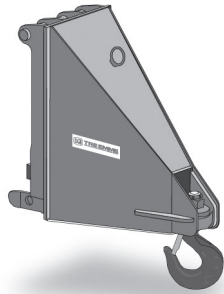
Accessori



BENNA



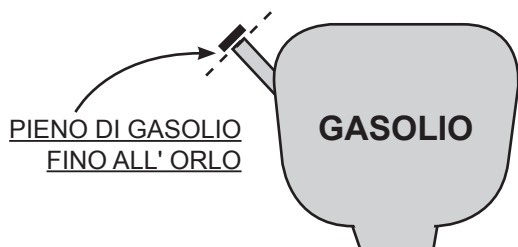
FORCHE



GANCIO

Livello gasolio

CONTROLLA DI RICONSEGNARE A FINE NOLEGGIO IL MEZZO CON LO STESSO LIVELLO DI CARBURANTE CON CUI L'HAI RITIRATO



TIMBRO E FIRMA