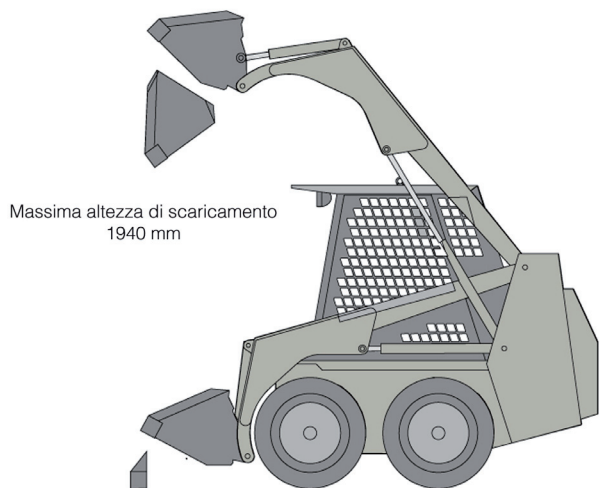




Dati tecnici

Potenza	15.5 kW
Altezza di scarico	1.94 mt
Carico operativo	430 kg
Carico di ribaltamento	780 kg
Peso operativo	1500 kg
Capacità benna standard	0.18 mc

Area di lavoro (mt)

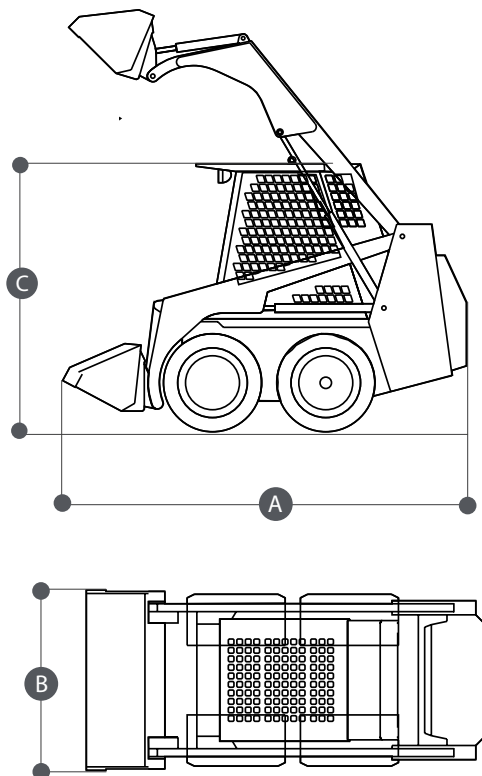


Movimento terra MINIPALE / **KOMATSU SK04 J**

- Cabina parzialmente chiusa
- Ruote antiforatura

Dimensioni di ingombro

A	Lunghezza di trasporto	2.58 mt
B	Larghezza	1.08 mt
C	Altezza minima	1.95 mt



Livello gasolio

CONTROLLA DI AVER CONSEGNATO IL MEZZO CON LO STESSO LIVELLO DI CARBURANTE CON CUI L'HAI RITIRATO



PIENO DI GASOLIO
FINO ALL'ORLO!



TIMBRO E FIRMA



Dati tecnici

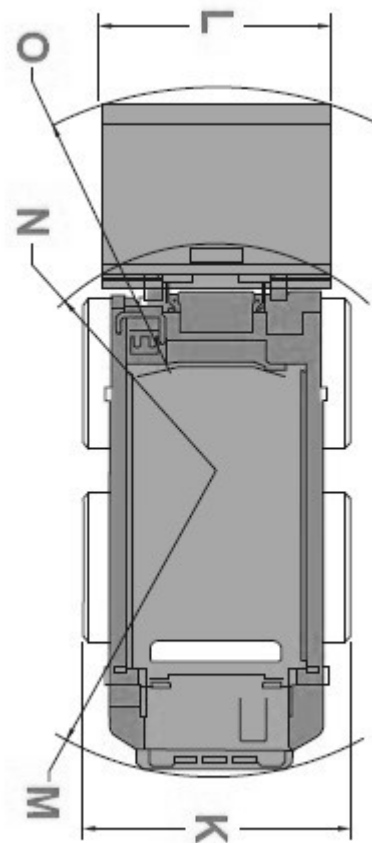
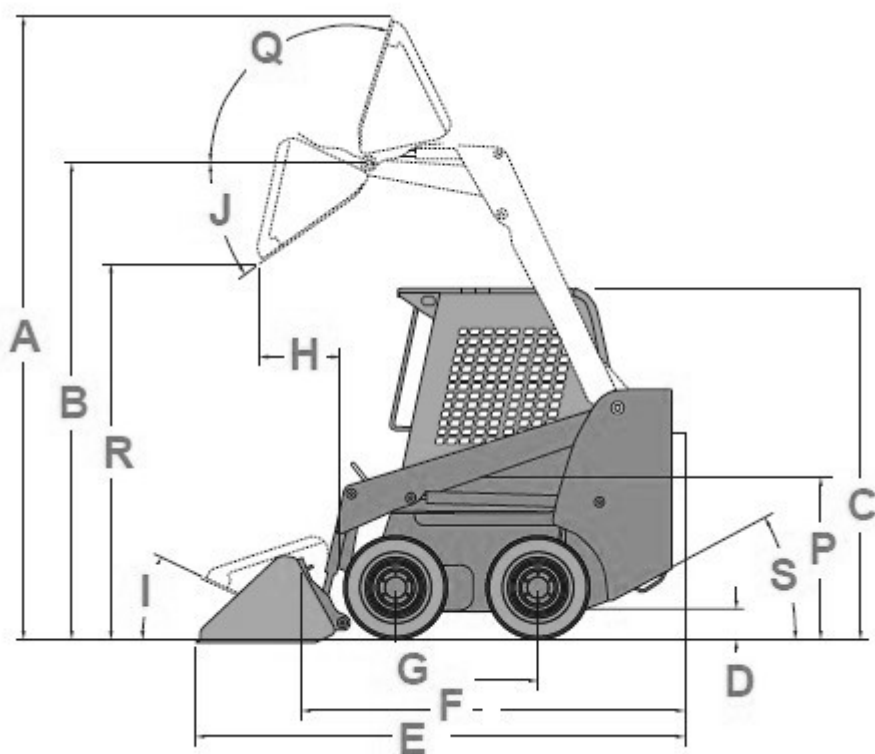
Potenza	24 HP - 17.8 KW
Altezza di scarico	1,84 mt
Carico operativo	775 kg
Peso operativo	1352 kg
Portata utile	365 kg

Dimensioni di ingombro

Lunghezza di trasporto	2,58 mt
Larghezza	0,915 mt
Altezza di passaggio	1,90 mt

Movimento terra MINIPALE / MUSTANG SL2012

- Cabina parzialmente chiusa
- Ruote antiforatura
- A richiesta disponibile gruppo forche



Livello gasolio

CONTROLLA DI AVER CONSEGNATO IL MEZZO CON LO STESSO LIVELLO DI CARBURANTE CON CUI L'HAI RITIRATO



PIENO DI GASOLIO
FINO ALL'ORLO!



TIMBRO E FIRMA