



Dati tecnici

	WACKER NEUSON 901SP	GEHL R220
Potenza	63 kW	52.7 kW
Altezza di scarico max	2.37 mt	2.388 mt
Carico operativo	907 kg	998 kg
Carico di ribaltamento	1812 kg	1996 kg
Peso operativo	3450 kg	3600 kg
Capacità benna standard	0.45 mc	-

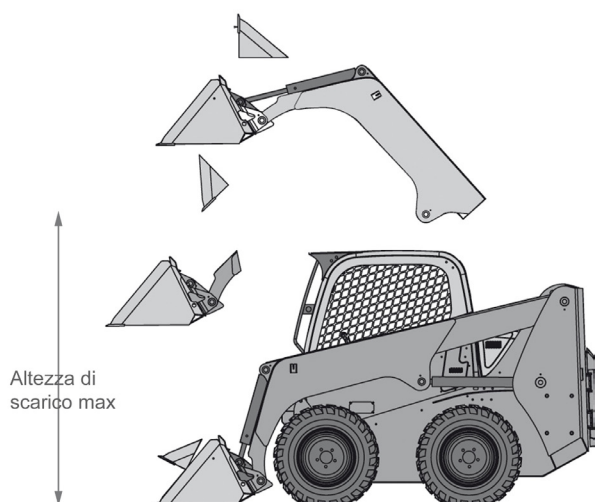
Movimento terra

MINIPALE /

- **WACKER NEUSON 901SP**
- **GEHL R220**

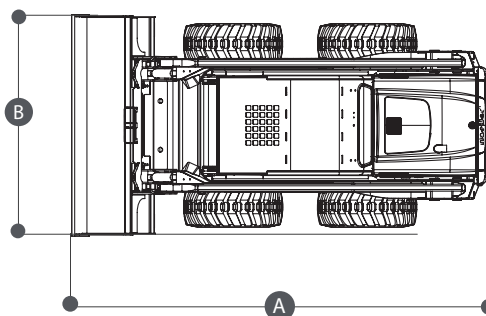
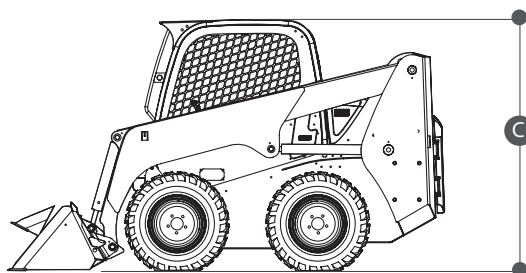
- Cabina parzialmente chiusa
- Ruote antiforatura
- Disponibile con forche
- Disponibile con fresatrice asfalto

Area di lavoro (mt)



Dimensioni di ingombro

		WACKER NEUSON 901SP	GEHL R220
A	Lunghezza di trasporto	3.54 mt	3.47 mt
B	Larghezza	1.90 mt	1.78 mt
C	Altezza minima	2.05 mt	2.06 mt



Livello gasolio

CONTROLLA DI AVER CONSEGNATO IL MEZZO CON LO STESSO LIVELLO DI CARBURANTE CON CUI L'HAI RITIRATO



PIENO DI GASOLIO FINO ALL'ORLO!



TIMBRO E FIRMA