



Dati tecnici

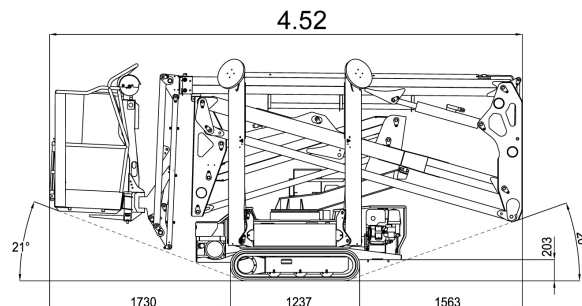
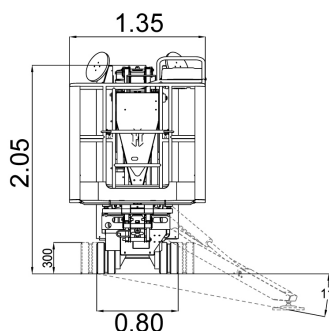
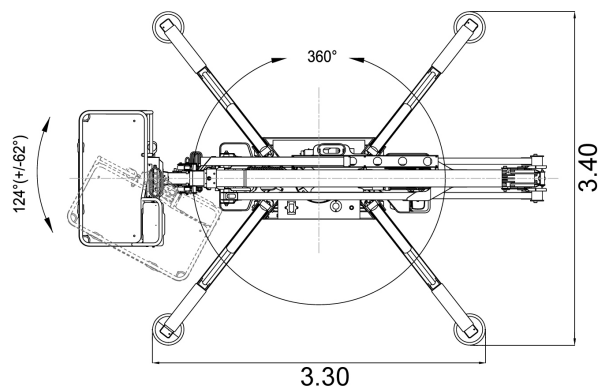
	VERSIONE DIESEL	VERSIONE BATTERIA
Motore	Hatz diesel + Pompa EL 220 V	Batterie Litium 48 V
Altezza di lavoro	16.90 mt (120kg) 15.22 mt (200kg)	16.90 mt (120kg) 15.22 mt (200kg)
Altezza piano calpestio	14.90 mt (120kg) 13.22 mt (200kg)	14.90 mt (120kg) 13.22 mt (200kg)
Rotazione torretta (°)	360°	360°
Sbraccio max	8.18 mt - 120 kg 6.95 mt - 200 kg	8.18 mt - 120 kg 6.95 mt - 200 kg
Portata massima	200 kg	200 kg
Inclinazione max di lavoro	11° - 17%	11° - 17%
Peso	2100 kg	2190 kg

Piattaforme RAGNI / HINOWA GOLD LIFT 17.80XL IIIS GOLD LIFT 17.80XL IIIS LITHIUM

- Comandi da terra e navicella
- Dotate di bolla manuale livellamento telaio
- Pompa di discesa di emergenza manuale
- Presa di corrente nel cesto 220 V
- Pompa elettrica per funzionamento con 220 V

Dimensioni di ingombro

Altezza a riposo	2.05 mt
Larghezza	1,35 mt - 0.8 mt (navicella smontata)
Lunghezza	4,52 mt
Dimensioni navicella	1.35 x 0.65 mt
Larghezza stabilizzato	3.30 x 3.40 mt



Livello carburante

CONTROLLA DI AVER CONSEGNATO IL MEZZO CON LO STESSO LIVELLO DI CARBURANTE CON CUI L'HAI RITIRATO



PIENO DI GASOLIO
FINO ALL'ORLO!

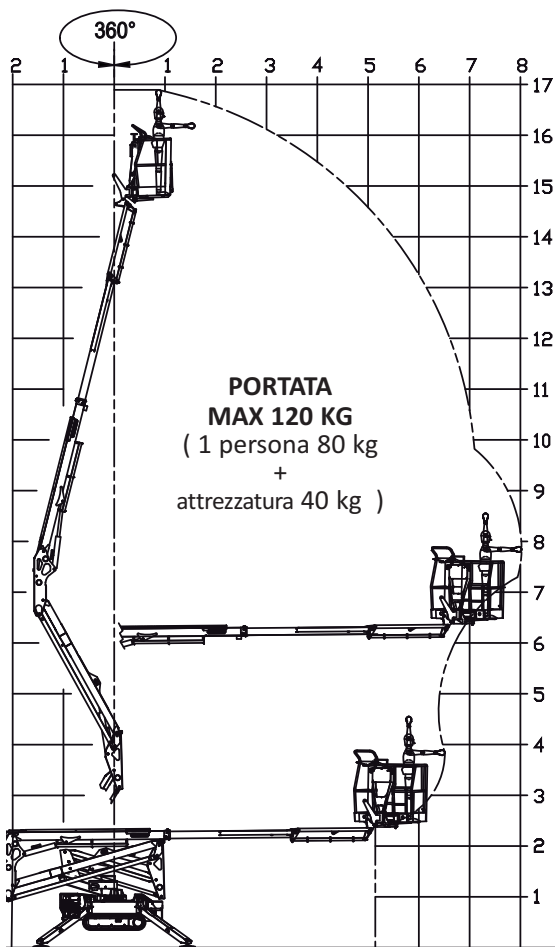


TIMBRO E FIRMA

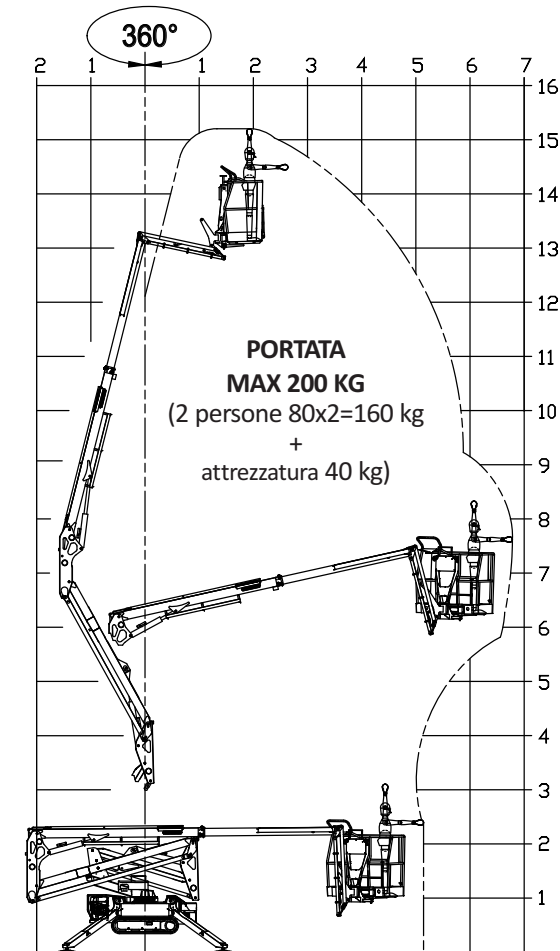


Piattaforme
RAGNI / HINOWA
GOLD LIFT 17.80XL IIIS
GOLD LIFT 17.80XL IIIS LITHIUM

Area di lavoro (mt) - 120 kg



Area di lavoro (mt) - 200 kg



Livello carburante

CONTROLLA DI AVER CONSEGNATO IL MEZZO CON LO STESSO LIVELLO DI CARBURANTE CON CUI L'HAI RITIRATO



PIENO DI GASOLIO FINO ALL'ORLO!



TIMBRO E FIRMA