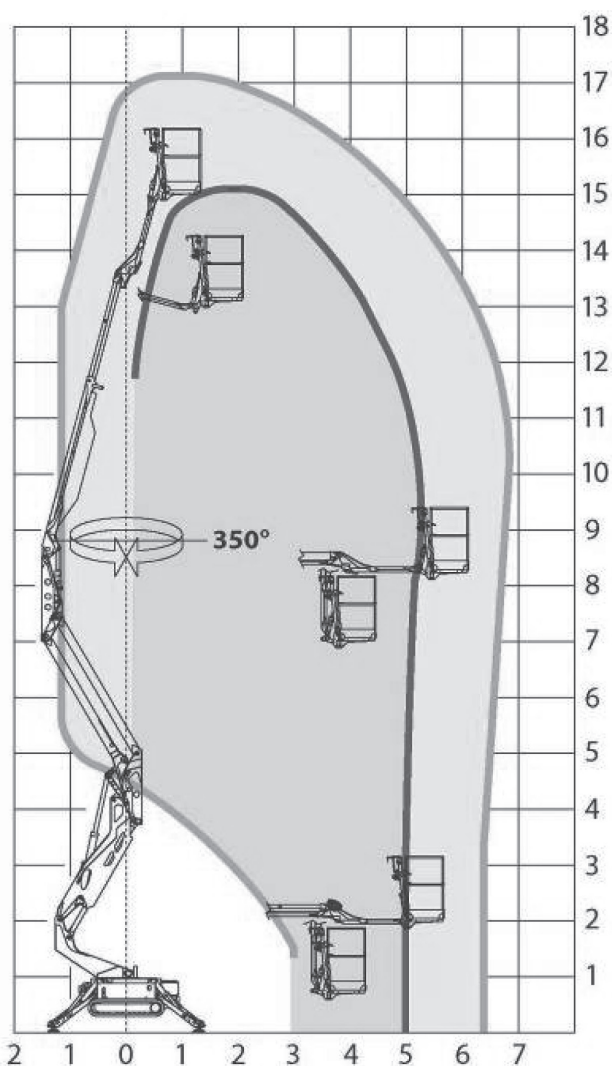




Dati tecnici

Altezza di lavoro	17.10 mt con 120 kg
Altezza piano calpestio	15.10 mt con 120 kg
Rotazione torretta (°)	continua
Sbraccio max con 120 kg	6.8 mt
Portata massima	120-200 kg
Peso	1980 kg

Area di lavoro (mt)



Livello carburante

CONTROLLA DI AVER CONSEGNATO IL MEZZO CON LO STESSO LIVELLO DI CARBURANTE CON CUI L'HAI RITIRATO



PIENO DI GASOLIO FINO ALL'ORLO!



Piattaforme

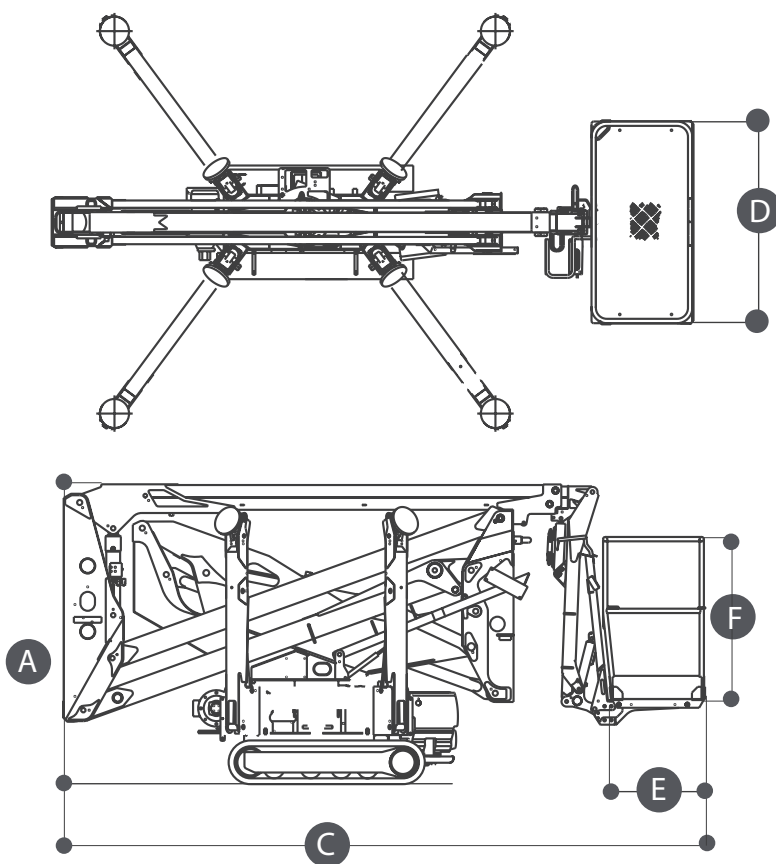
RAGNI / OIL&STEEL

OCTOPUSSY 17.15 TWIN

- Comandi da terra e navicella
- Dotate di bolla manuale livellamento telaio
- Pompa di discesa di emergenza manuale
- Presa di corrente nel cesto 220 V
- Pompa elettrica per funzionamento con 220 V

Dimensioni di ingombro

A	Altezza a riposo	2.05 mt
B	Larghezza senza navicella	0.9 mt
C	Lunghezza	4.4 mt
DxE	Dimensioni navicella	1.4 x 0.7 x 1.1 mt
	Larghezza stabilizzato	2.7 x 2.7 mt



TIMBRO E FIRMA