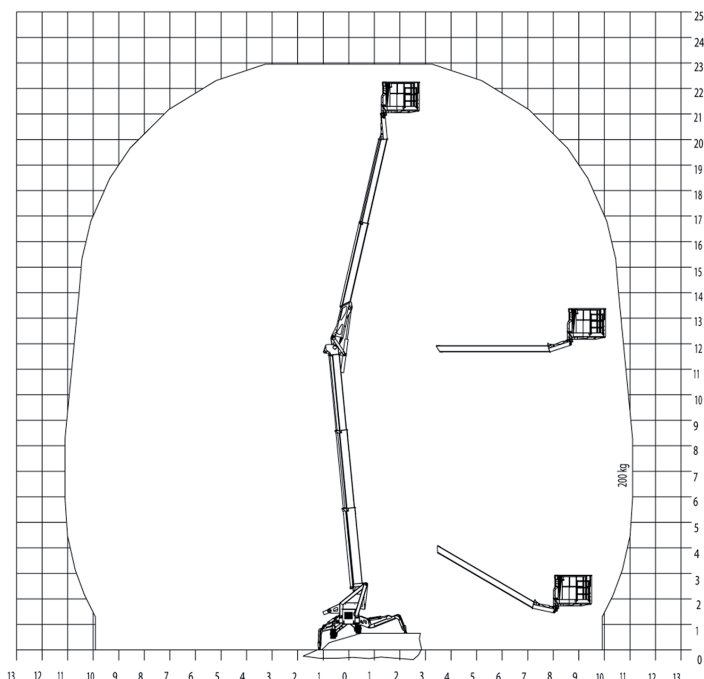




### Dati tecnici

Altezza di lavoro	23 mt
Altezza piano calpestio	21 mt
Rotazione torretta (°)	360°
Sbraccio max con 80 kg	10.8 mt
Portata massima	200 kg
Peso	2990 kg

### Area di lavoro (mt)



## Piattaforme

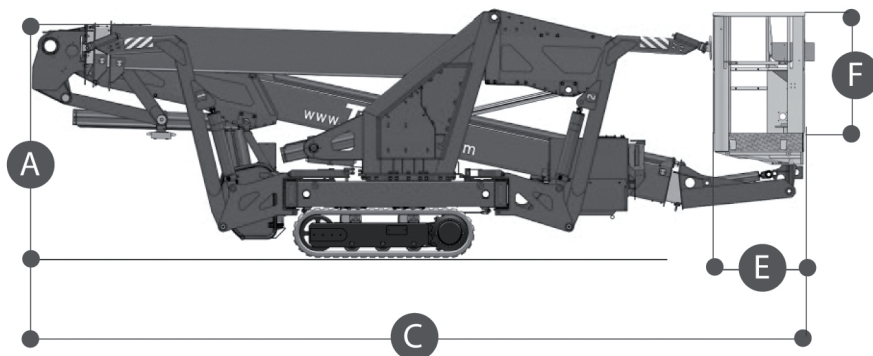
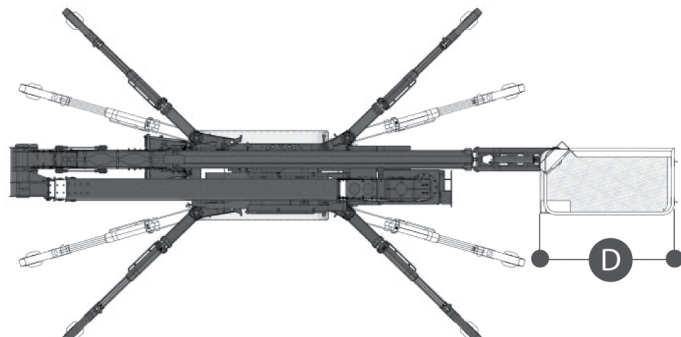
RAGNI / **TEUPEN**

**LEO23 GT**

- Comandi da terra e navicella
- Dotate di bolla manuale livellamento telaio
- Pompa di discesa di emergenza manuale
- Presa di corrente nel cesto 220 V
- Pompa elettrica per funzionamento con 220 V

### Dimensioni di ingombro

A	Altezza a riposo	1.98 mt
B	Larghezza	1.30 mt
C	Lunghezza	6.3 mt
DxE xF	Dimensioni navicella	1.4 x 0.7 x 1.1 mt
	Larghezza max stabilizzato	4.10 x 4.10 mt



### Livello carburante

CONTROLLA DI AVER CONSEGNATO IL MEZZO CON LO STESSO LIVELLO DI CARBURANTE CON CUI L'HAI RITIRATO



PIENO DI GASOLIO  
FINO ALL'ORLO!



**TIMBRO E FIRMA**