



Sollevatori telescopici rotanti 16 MT

MERLO 33.16 KS
MERLO 38.16 S
MANITOU MRT 1635
MANITOU MRT 1640

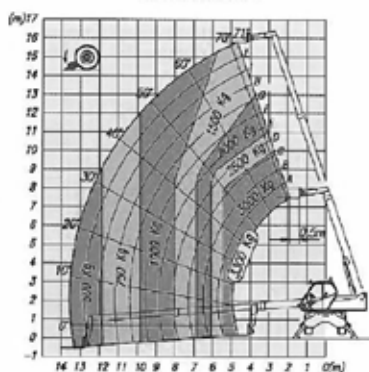
- Trazione / sterzo 4x4x4
- Notevole capacità di carico
- Ampia gamma di accessori come: navicella estensibile, pala, gancio, argano, falcone, falcone con argano

Dati tecnici

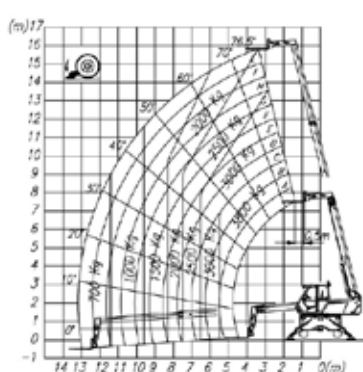
	MERLO 33.16 KS	MERLO 38.16 S	MANITOU MRT 1635	MANITOU MRT 1640
Altezza di lavoro	15.81 mt	15.81 mt	15.82 mt	15.80 mt
Sbraccio max	13.5 mt	13.5 mt	13.2 mt	13.5 mt
Portata massima	3300 kg a 7.5 mt	3800 kg a 9.8 mt	3500 kg a 9.8 mt	4000 kg
Portata al max sbraccio	500 kg	700 kg	500 kg	700 kg
Peso	12040 kg	11900 kg	12955 kg	13000 kg

Area di lavoro (mt)

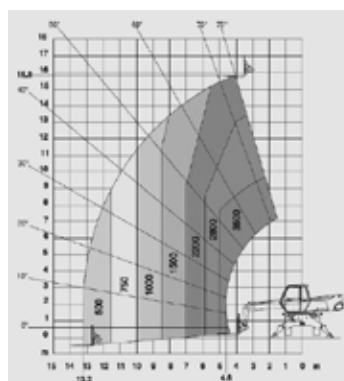
MERLO 33.16 KS



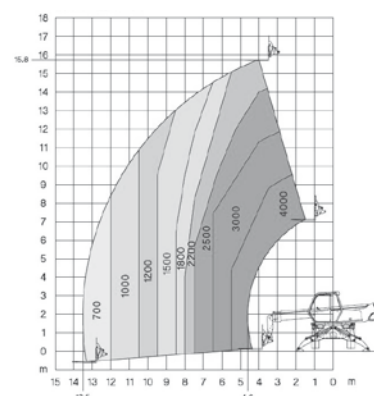
MERLO 38.16 S



MANITOU MRT 1635



MANITOU MRT 1640

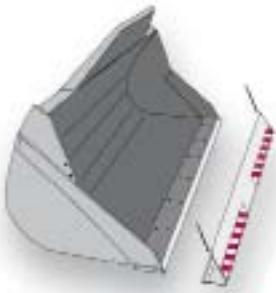


Dimensioni di ingombro

	MERLO 33.16 KS	MERLO 38.16 S	MANITOU MRT 1635	MANITOU MRT 1640
Altezza a riposo	2.79 mt	2.79 mt	2.97 mt	2.97 mt
Larghezza	2.24 mt	2.30 mt	2.39 mt	2.40 mt
Larghezza stabilizzato	3.53 mt	3.75 mt	4.00 mt	3.97 mt
Lunghezza	6.37 mt	6.37 mt	6.36 mt	6.36 mt
Ingombro di coda stabilizzato	0.50 mt	0.35 mt	0,60mt	0.60 mt



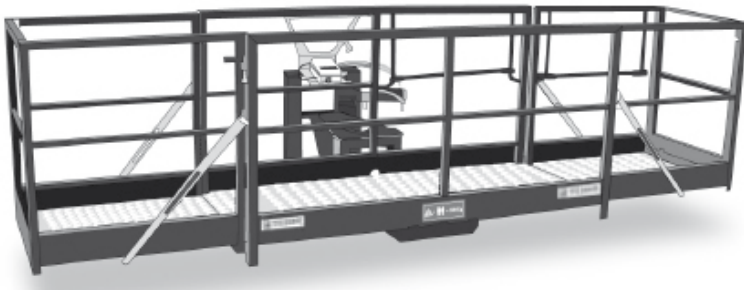
Accessori



BENNA



FORCHE



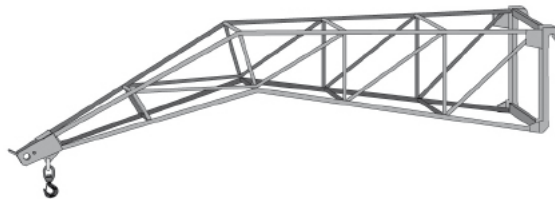
NAVICELLA



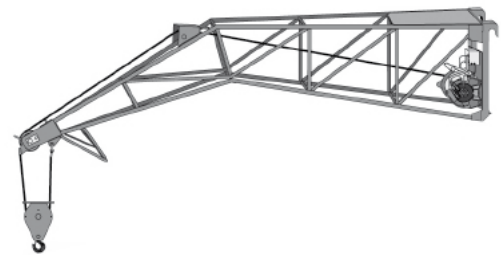
GANCIO



VERRICELLO



FALCONE



FALCONE CON ARGANO

Livello gasolio

CONTROLLA DI AVER CONSEGNATO IL MEZZO CON LO STESSO LIVELLO DI CARBURANTE CON CUI L'HAI RITIRATO



PIENO DI GASOLIO
FINO ALL'ORLO!



TIMBRO E FIRMA