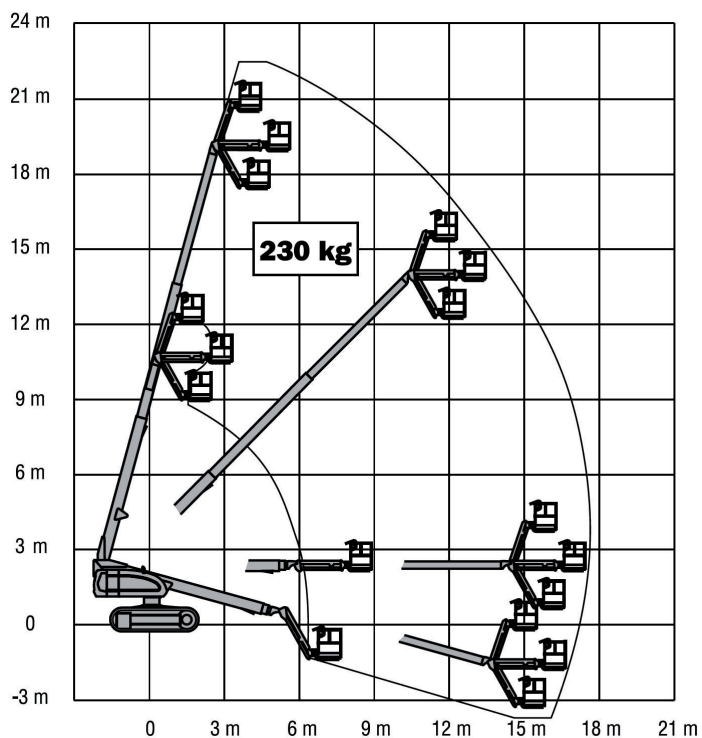




Dati tecnici

Altezza di lavoro	22.32 mt
Altezza piano calpestio	20.32 mt
Rotazione torretta (°)	360°
Sbraccio max	17.3 mt
Portata massima	230 kg
Peso	12519 kg

Area di lavoro (mt)

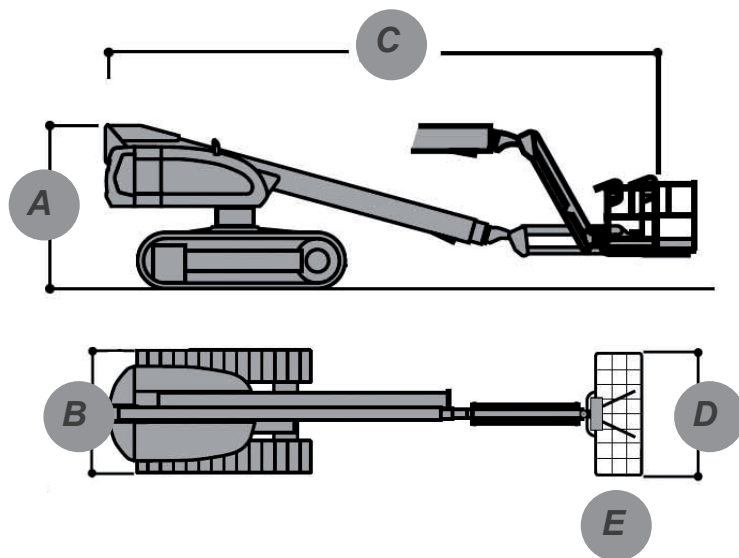


Piattaforme SEMOVENTI DIESEL / JLG 660SJC

- Traslazione in altezza
- Rotazione ralla 359°
- Versione 43 mt con doppia portata e cesto grande
- Inclinazione max 5°

Dimensioni di ingombro

A	Altezza a riposo	2.57 mt
B	Larghezza	2.49 mt
C	Lunghezza	10.21 mt
DxE	Dimensioni navicella	2.44 x 0.91 mt



Livello gasolio

CONTROLLA DI RICONSEGNARE A FINE NOLEGGIO IL MEZZO CON LO STESSO LIVELLO DI CARBURANTE CON CUI L'HAI RITIRATO



PIENO DI GASOLIO FINO AL LIVELLO INDICATO

TIMBRO E FIRMA