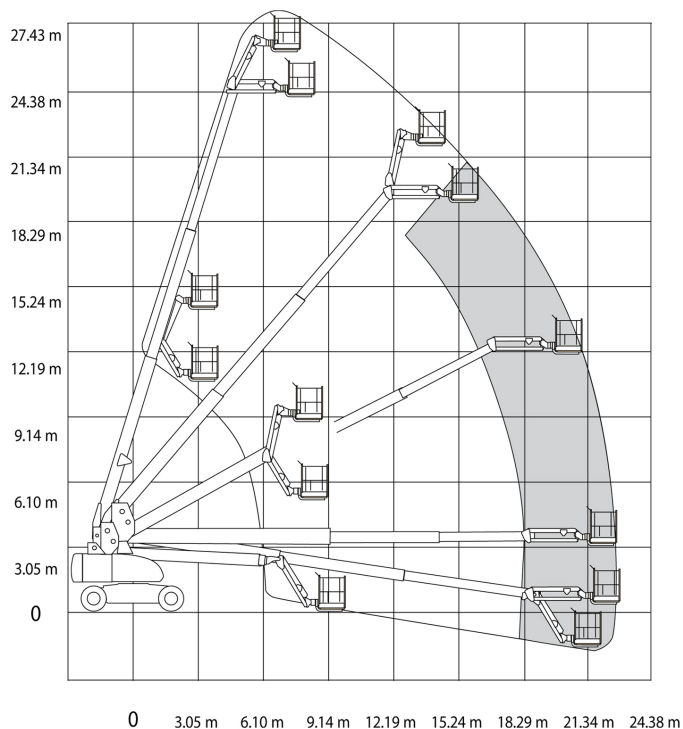




Dati tecnici

Altezza di lavoro	28.21 mt
Altezza piano calpestio	26.21 mt
Rotazione torretta (°)	360°
Sbraccio max	22.86 mt
Portata massima	230 kg
Peso	17200 kg

Area di lavoro (mt)

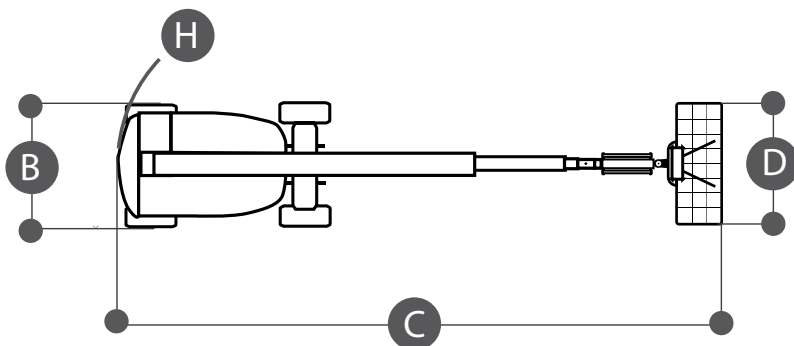
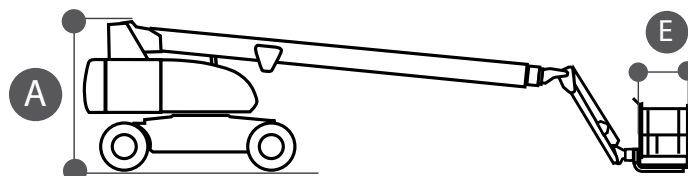


Piattaforme SEMOVENTI DIESEL / JLG 860SJ

- Traslazione in altezza
- Gomme antiforatura con trazione 4x4
- Rotazione ralla 359°
- Versione 43 mt con doppia portata e cesto grande
- Inclinazione max 5°

Dimensioni di ingombro

A	Altezza a riposo	3.05 mt
B	Larghezza	2.49 mt
C	Lunghezza	12.19 mt
H	Ingombro di coda	1.42 mt
DxE	Dimensioni navicella	2.44 x 0.91 mt



Livello gasolio

CONTROLLA DI RICONSEGNARE A FINE NOLEGGIO IL MEZZO CON LO STESSO LIVELLO DI CARBURANTE CON CUI L'HAI RITIRATO



PIENO DI GASOLIO FINO AL LIVELLO INDICATO

TIMBRO E FIRMA