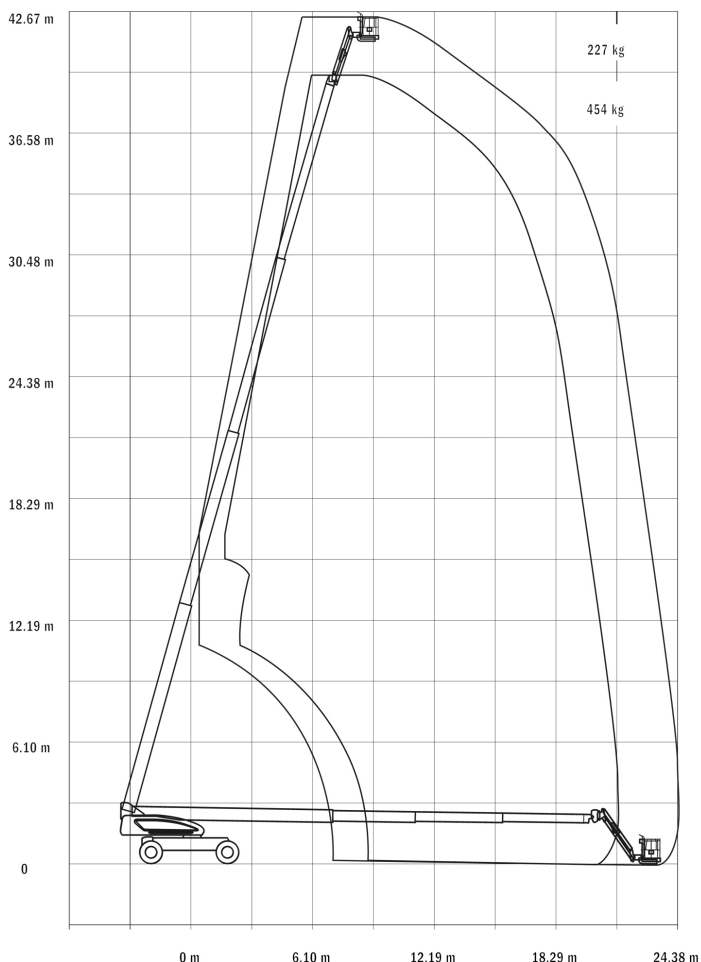




### Dati tecnici

Altezza di lavoro	43.15 mt
Altezza piano calpestio	41.15 mt
Rotazione torretta (°)	360°
Sbraccio max	24.38 mt
Portata massima	230-450 kg
Peso	20300 kg

### Area di lavoro (mt)



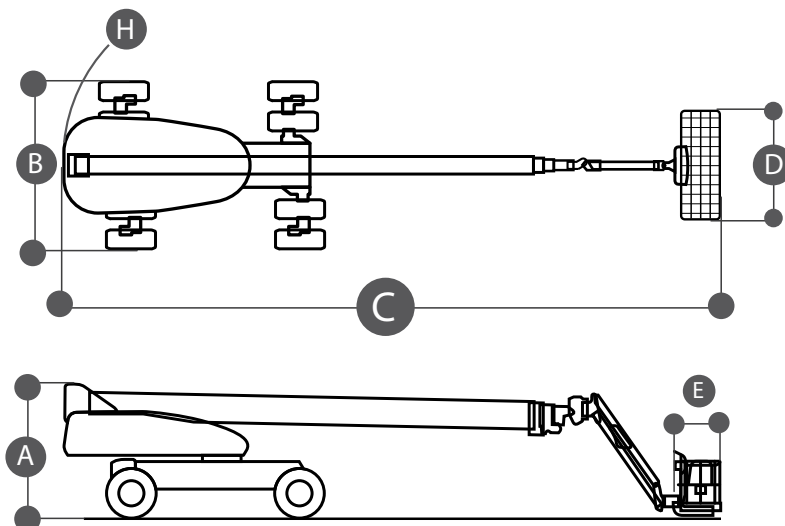
## Piattaforme

### SEMOVENTI DIESEL / JLG 1350SJP

- Traslazione in altezza
- Gomme antiforatura con trazione 4x4
- Rotazione ralla 359°
- Versione 43 mt con doppia portata e cesto grande
- Inclinazione max 5°

### Dimensioni di ingombro

A	Altezza a riposo	3.10 mt
B	Larghezza	2.49 mt
F	Larghezza ruote estese	3.81 mt
C	Lunghezza	11.86 mt
H	Ingombro di coda	1.67 mt
DxE	Dimensioni navicella	2.44 x 0.91 mt



### Livello gasolio

CONTROLLA DI RICONSEGNARE A FINE NOLEGGIO IL MEZZO CON LO STESSO LIVELLO DI CARBURANTE CON CUI L'HAI RITIRATO



PIENO DI GASOLIO FINO AL LIVELLO INDICATO

**TIMBRO E FIRMA**