



### Dati tecnici

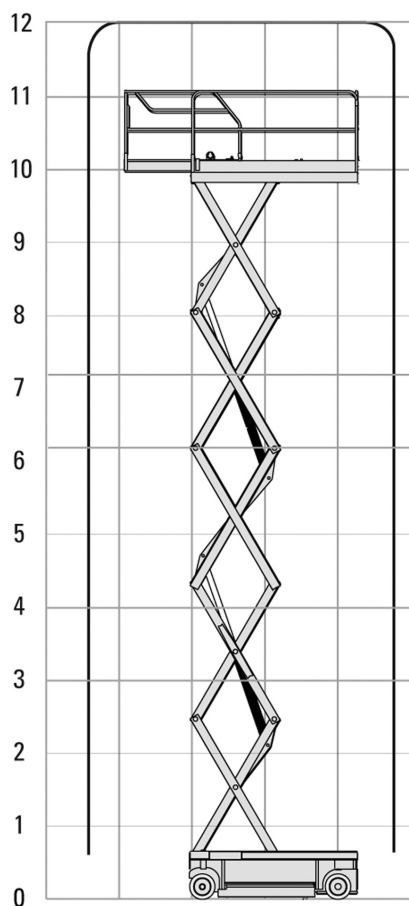
|                         |   |
|-------------------------|---|
| Altezza di lavoro       | 11.75 mt  |
| Altezza piano calpestio | 9.75 mt   |
| Portata massima         | Fino a 9.9 mt di altezza: 450 kg<br>Da 9,9 alla max altezza: 320 kg |
| Peso                    | 2890 kg   |

## Piattaforme

### VERTICALI BATTERIA / JLG 3246ES

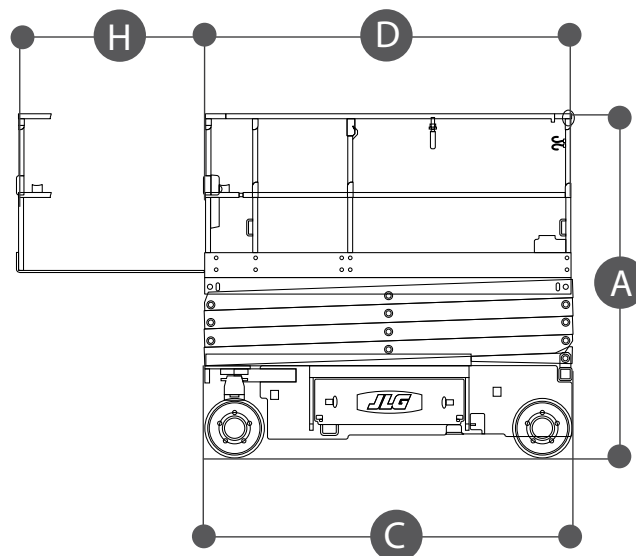
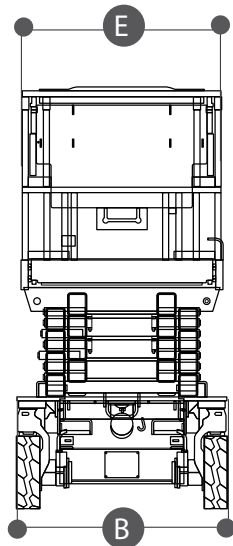
- Traslazione in altezza
- Estensione navicella
- Autonomia batteria per tutto il giorno lavorativo
- Idonee per lavori all'interno su superfici piane
- Inclinazione max 3°

### Area di lavoro (mt)



### Dimensioni di ingombro

|     |                      |               |
|-----|----------------------|---------------|
| A   | Altezza a riposo     | 2.34 mt       |
| B   | Larghezza            | 1.17 mt       |
| C   | Lunghezza            | 2.50 mt       |
| DxE | Dimensioni navicella | 2.5 x 1.12 mt |
| H   | Estensione navicella | 1.27 mt       |



TIMBRO E FIRMA