



Dati tecnici

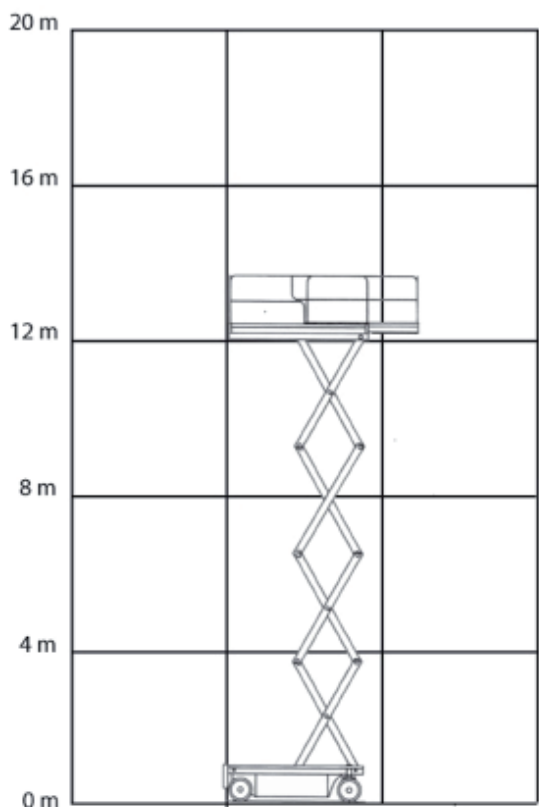
Altezza di lavoro	14.19 mt
Altezza piano calpestio	12.19 mt
Portata massima	360 kg
Peso	5300 kg

Piattaforme

VERTICALI BATTERIA / **JLG 4069LE**

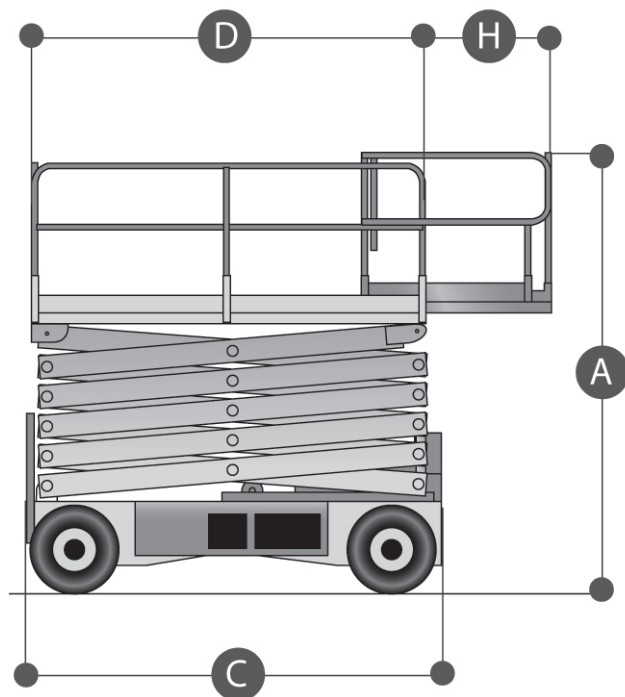
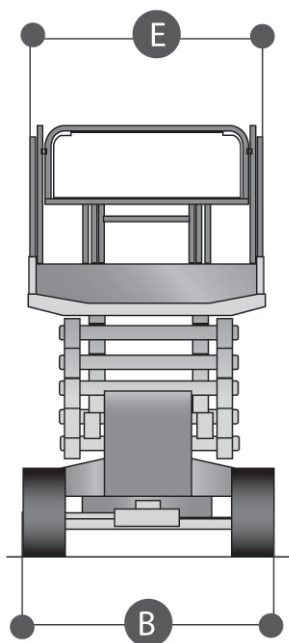
- Traslazione in altezza
- Estensione navicella
- Autonomia batteria per tutto il giorno lavorativo
- Idonee per lavori all'interno su superfici piane
- Versioni VB10 larga e VB12 per uso promiscuo

Area di lavoro (mt)



Dimensioni di ingombro

A	Altezza a riposo	2.86 mt
B	Larghezza	1.75 mt
C	Lunghezza	3.10 mt
DxE	Dimensioni navicella	2.92 x 1.65 mt
H	Estensione navicella	0.91 mt



TIMBRO E FIRMA