



Dati tecnici

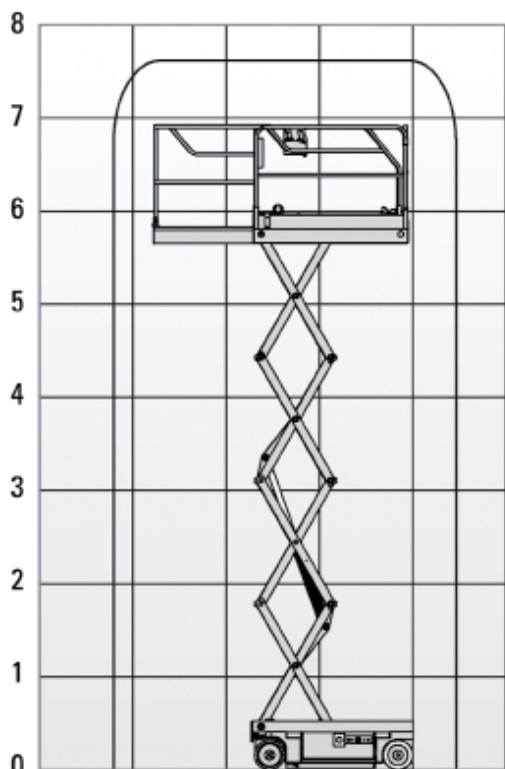
Altezza di lavoro	7.72 mt
Altezza piano calpestio	5.72 mt
Portata massima	227 kg
Peso	1565 kg

Piattaforme

VERTICALI BATTERIA / **JLG 1930ES**

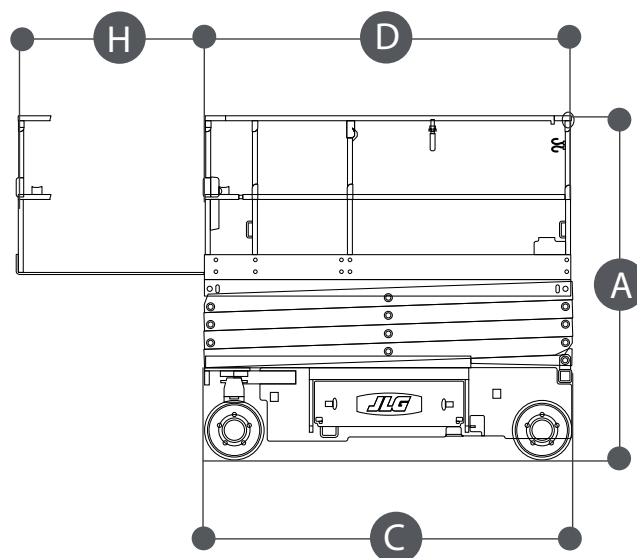
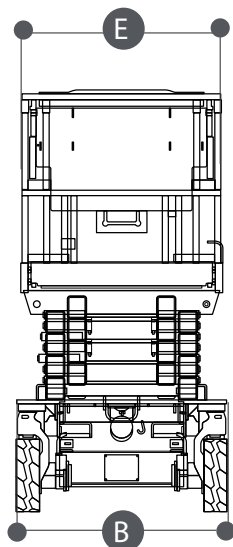
- Traslazione in altezza
- Estensione navicella
- Autonomia batteria per tutto il giorno lavorativo
- Idonee per lavori all'interno su superfici piane
- Versioni VB10 larga e VB12 per uso promiscuo su superfici sterrate

Area di lavoro (mt)



Dimensioni di ingombro

A	Altezza a riposo	1.98 mt
B	Larghezza	0.76 mt
C	Lunghezza	1.87 mt
DxE	Dimensioni navicella	1.87 x 0.76 mt
H	Estensione navicella	0.90 mt



TIMBRO E FIRMA